

Abutment Retrieval Instrument Zirconia Conical Connection

Bruksanvisning



Viktig: Vennligst les dette.

Ansvarsfraskrivelse:

Dette produktet er en del av et helhetlig konsept og skal kun brukes sammen med de tilhørende, originale produktene i henhold til instruksjoner og anbefalinger gitt av Nobel Biocare. Bruk av tredjeparts produkter i kombinasjon med produkter fra Nobel Biocare, hvilket ikke er anbefalt, vil ugyldiggjøre en eventuell garanti eller annen forpliktelse, direkte eller indirekte, som Nobel Biocare måtte ha. Brukeren av Nobel Biocare-produkter plikter å avgjøre hvorvidt et produkt er passende for den aktuelle pasienten og de aktuelle omstendighetene. Nobel Biocare fraskriver seg ethvert ansvar, direkte eller indirekte, og skal ikke ha noe ansvar for eventuelle direkte, indirekte, straffende eller andre skader, som følge av eller i forbindelse med eventuelle feil i faglig skjønn eller i praktisk bruk av Nobel Biocare-produkter. Brukeren er også forpliktet til å oppdatere seg jevnlig med hensyn til de nyeste utviklingene relatert til dette Nobel Biocare-produktet og dets bruk. Ved tvil skal brukeren kontakte Nobel Biocare. Anvendelsen av dette produktet er under brukerens kontroll, og det er hans/hennes ansvar at det brukes etter de retningslinjer som er gitt av Nobel Biocare. Nobel Biocare påtar seg intet ansvar for skader som oppstår derav. Merk at enkelte produkter som spesifiseres i denne bruksanvisningen, ikke nødvendigvis er regulatorisk godkjent, sluppet eller lisensiert for salg i alle markeder.

Beskrivelse:

Abutment Retrieval Instrument Zirconia kan gjenbrukes og er laget av rustfritt stål. To versjoner av instrumentet er tilgjengelig, én for CC NP og én for CC RP/WP.

Tiltent bruk:

Instrumentet kan brukes til å fjerne en zirkoniadistansse hvis distansen sitter fast i implantatkoblingen på grunn av den stramme koniske forseglingen.

Indikasjoner:

Abutment Retrieval Instrument Zirconia Conical Connection NP og RP/WP er indisert for fjerning av zirkoniadistanser (NobelProcera® zirkoniarestaureringer, Procera® Esthetic Abutment) fra Nobel Biocare-implantater med konisk kobling henholdsvis NP og RP/WP. Instrumentene er også kompatible med NobelProcera® ASC Abutment og NobelProcera® FCZ Implant Crown for fjerning av metalladapteren.

Kontraindikasjoner:

Vanligvis gjelder kontraindikasjoner for implantatkirurgi hos pasienter:

- som er uegnet for en oral, kirurgisk behandling.
- som er allergiske eller hypersensitive for rustfritt stål i medisinske kvalitet eller legeringskomponenter.

Advarsler:

Bruk ikke Abutment Retrieval Instrument til fjerning av titandistanser.

Det er sterkt anbefalt at Abutment Retrieval Instrument kun brukes med Nobel Biocares zirkoniadistanser for konisk kobling, ettersom å kombinere komponenter med ulike dimensjoner, kan føre til mekanisk og/eller instrumentell svikt eller vevsskade.

Forholdsregler:

Pleie og vedlikehold av instrumentene er svært viktig for en vellykket behandling. Steriliserte instrumenter beskytter ikke bare pasienter og personale mot infeksjoner, men er avgjørende for resultatet av hele behandlingen.

Alle instrumenter og verktøy som brukes i kirurgiske prosedyrer, må holdes i god stand, og det må sørges for at instrumentering ikke skader implantater eller andre komponenter. Siden enhetene er små, må det passes på at pasienten ikke svelger eller puster dem inn.

Det er sterkt anbefalt at klinikere, nye så vel som erfarne implantatbrukere, alltid går gjennom spesialtrening før de begynner en ny behandlingsmetode. Nobel Biocare tilbyr en rekke kurs for forskjellige kunnskapsnivåer og erfaring. For mer informasjon, besøk www.nobelbiocare.com.

Hvis du ved første gangs oppstart samarbeider med en kollega som har erfaring med produkt og behandlingsmetode, kan det gi deg bedre innsikt og forståelse og unngå komplikasjoner. Nobel Biocare har et globalt nettverk med mentorer tilgjengelig for dette formålet.

Håndteringsprosedyre:

Prosedyre:

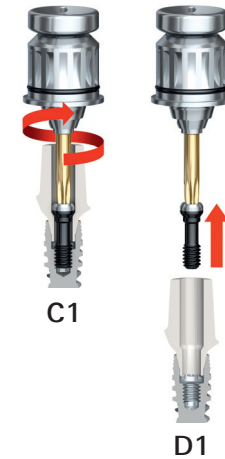
Situasjon: Distanseskruer / kliniske skrue er fjernet (C1 og D1) med Unigrip™ Screwdriver, og distanse/restaurering sitter fast på grunn av den stramme koniske forseglingen.

Merk: Distanseskruen / den kliniske skruen må gjenges ut av både de innvendige gjengene til implantatet og distansen. I tilfeller da det er vanskelig å fjerne en løs distanseskruer / klinisk skruer, brukes en liten mengde klebrig voks på tuppen av Unigrip™ Screwdriver, som bidrar til retensjonen av distanseskruhodet.

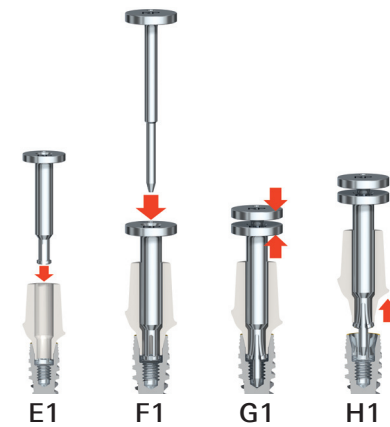
Abutment Retrieval Instrument består av to deler, låsepinne (A) og aktiveringsnål (B).



a) Distansse uten adapter



1. Sett inn låsepinnen i distansen til den kommer til en stopp (E1).
2. Monter instrumentet ved å sette inn aktiveringsnålen (F1).
3. Klem sammen delene som utgjør Abutment Retrieval Instrument, f.eks. ved å bruke en peang eller klype, inntil distansen frigjøres (G1).
4. Fjern distansen sammen med Abutment Retrieval Instrument fra implantatet (H1).
5. Fjern først aktiveringsnålen, og trekk forsiktig låsepinnen av distansen for hånd.

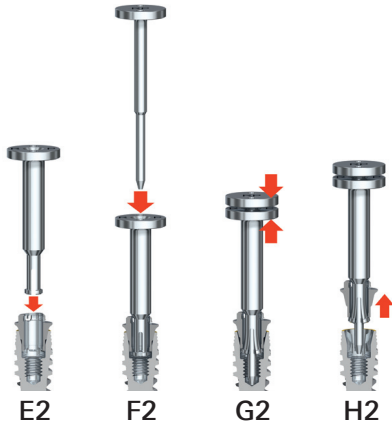


b) Distanse med metalladapter

1. Fjern distansen slik at kun metalladapteren blir igjen.
2. Sett inn låsepinnen i metalladapteren til den kommer til en stopp (E2).

Merk: Låsepinnen må skyves relativt fast inn til den kommer til endelig stopp. Det er først en mellomliggende stopp som skal passeres før pinnen er i endelig posisjon.

3. Monter instrumentet ved å sette inn aktiveringsnålen (F2).
4. Klem sammen delene som utgjør Abutment Retrieval Instrument, f.eks. ved å bruke en peang eller klype, inntil metalladapteren frigjøres (G2).
5. Fjern metalladapteren sammen med Abutment Retrieval Instrument fra implantatet (H2).
6. Fjern først aktiveringsnålen, og trekk forsiktig låsepinnen av metalladapteren for hånd.



For mer informasjon om kirurgiske prosedyrer, se prosedyrehåndboken for "Retrieval instrumentation" som finnes på www.nobelbiocare.com. Du kan også se om siste trykte versjon fra en Nobel Biocare-representant.

Materialer:

Rustfritt stål av medisinsk kvalitet.

Instruksjoner for rengjøring og sterilisering:

Enhetene leveres ikke-sterile og må rengjøres og steriliseres før bruk.

For USA: Forsegle en enkelt enhet i en pose, og dampsteriliser ved 132 °C (270 °F) i 3 minutter.

Utenfor USA: Forsegle en enkelt enhet i en pose, og dampsteriliser på 132–135 °C (270–275 °F) i 3 minutter.

Alternativt Storbritannia: Forsegle en enkelt enhet i en pose, og dampsteriliser på 134–135 °C (273–275 °F) i 3 minutter.

Et fullt sett med anbefalte parametre finner du i "Cleaning & Sterilization Guidelines including MRI Information of Nobel Biocare Products" (Retningslinjer for rengjøring og sterilisering av Nobel Biocare-produkter, inkludert MR-informasjon) på www.nobelbiocare.com/sterilization. Du kan eventuelt be om siste trykte versjon fra en Nobel Biocare-representant.

Advarsel: Bruk av ikke-sterile komponenter kan føre til infeksjon i vevet eller overføring av smittsomme sykdommer.

Informasjon om MR-sikkerhet:

Vær oppmerksom på at produktet ikke har blitt vurdert for sikkerhet og kompatibilitet i MR-miljø. Produktet har ikke blitt testet for oppvarming og migrasjon i MR-miljø.

Oppbevaring og håndtering:

Produktet må lagres på et tørt sted i originalforpakningen ved romtemperatur, og ikke eksponeres for direkte sollys. Feil oppbevaring kan påvirke enhetens karakteristikker og føre til svikt.

Avfallshåndtering:

Kassering av enheten skal følge lokale reguleringer og miljømessige krav med hensyn til ulike kontamineringsnivåer.



Produsent: Nobel Biocare AB, Box 5190, 402 26
Västra Hamngatan 1, 411 17 Göteborg, Sverige.
Telefon: +46 31 81 88 00. Faks: +46 31 16 31 52. www.nobelbiocare.com



Ikke-steril



Forsiktig



Se bruksanvisningen



Lotnummer

NO Med enerett.
Nobel Biocare, Nobel Biocare-logoen og alle andre varemerker som er brukt i dette dokumentet, er, hvis ikke annet er uttrykt eller fremgår tydelig av konteksten, varemerker som tilhører Nobel Biocare. Produktbilder i denne folderen er ikke nødvendigvis etter reell målestokk.