

# Puhdistus- ja sterilointiohjeet

## Sisällysluettelo

1.	Puhdistus- ja sterilointiohjeet (Yhdysvaltojen ulkopuolella).....	3
1.1	Yksittäisten käsiteltävien/uudelleenkäsiteltävien laitteiden puhdistus- ja sterilointiohjeet.....	3
1.2	PureSet™ Tray -tarjottimella steriloitavia laitteita koskevat ohjeet .....	5
1.3	Kirurgisia ohjaukiskoja koskevat ohjeet.....	8
1.4	NobelProcera®-ylärakenteita (räätälöityjä ratkaisuja) koskevat ohjeet.....	8
2.	Puhdistus- ja sterilointiohjeet (Yhdysvallat).....	8
2.1	Yksittäisten käsiteltävien/uudelleenkäsiteltävien laitteiden puhdistus- ja sterilointiohjeet.....	8
2.2	PureSet™ Tray -tarjottimella steriloitavia laitteita koskevat ohjeet .....	10
2.3	Kirurgisia ohjaukiskoja koskevat ohjeet.....	13
2.4	NobelProcera®-laitteita ilman restauraatiota ja NobelProcera®-laitteita / Titanium Abutment Blank Nobel Biocare N1™ TCC -jatketta koskevat ohjeet .....	13
2.5	NobelProcera®-laitteita restauraation kanssa koskevat ohjeet .....	14
2.5.1	Universal Abutment Nobel Biocare N1™ Base Tri -jatke; Universal Abutment Nobel Biocare N1™ Base Tri Bridge -jatke.....	14
2.5.2	Universal Base Conical Connection ja Brånemark System®; Universal Abutment Nobel Biocare N1™ TCC -jatke.....	16
2.5.3	On1™-konsepti .....	17
3.	Liite 1: Purkamisohjeet.....	17
3.1	Esthetic Abutment -jatkeet.....	17
3.2	Jäljennössylinterit .....	17
3.3	Nobel Biocare N1™ Base -konsepti.....	18
3.4	Luun reunan viimeistelijä ja luun reunan viimeistelijän ohjain.....	18
3.5	Asemapaikantimet .....	18
3.6	Drill Stop -pysäyttimet .....	18
3.7	Väliaikaisjatkeet ja hetat.....	18

3.8 Jatkeen irrotusinstrumentit.....18

3.9 Trefoil™.....18

# 1. Puhdistus- ja sterilointiohjeet (Yhdysvaltojen ulkopuolella)

## 1.1 Yksittäisten käsiteltävien/uudelleenkäsiteltävien laitteiden puhdistus- ja sterilointiohjeet

Loppukäyttäjän tulee puhdistaa ja steriloida laitteet ennen käyttöä. Laitteet voidaan puhdistaa manuaalisesti tai automaattisessa pesulaitteessa. Tämän jälkeen kukin laite on suljettava erikseen sterilointipussiin ja steriloitava.

Seuraavat puhdistus- ja sterilointiprosessit on validoitu soveltuvien kansainvälisten standardien ja ohjeiden mukaisesti:

- Manuaalinen ja automaattinen puhdistus: AAMI TIR 12 / AAMI ST98
- Sterilointi: AAMI ST79 ja ISO 17665 -1

EN ISO 17664 -standardin mukaisesti on käyttäjän/käsittelijän vastuulla varmistaa, että sterilointi/uudelleensterilointi suoritetaan asianmukaisilla laitteilla, materiaaleilla ja henkilöstöllä prosessien tehokkuuden varmistamiseksi. Käyttäjän/käsittelijän tulee prosessin tehokkuuden varmistamiseksi validoida kaikki tilanteet, joissa annetuista ohjeista poiketaan.

**Huomautus** Laitteiden puhdistuksessa ja/tai kuivauksessa käytettävän puhdistusaineen/puhdistusliuoksen ja/tai laitteiden ja lisätarvikkeiden valmistajan käyttöohjeita tulee noudattaa tarkasti, kun se on mahdollista.

**Huomautus** Laitteet on validoitu ja niiden on todettu kestävän kyseiset puhdistus- ja sterilointimenetelmät.

**Varoitus** Noudata tarkasti seuraavia uudelleensterilointiohjeita.

Seuraavat alaosiot "Käyttöpaikka" ja "Säilytys ja kuljetus" soveltuvat vain uudelleenkäytettäviin laitteisiin; muussa tapauksessa siirry suoraan vaiheeseen "Automaattinen puhdistus" tai "Manuaalinen puhdistus".

### Esikäsitely käyttöpaikassa ennen uudelleensterilointia

1. Hävitä kertakäyttöiset instrumentit ja kuluneet uudelleenkäytettävät instrumentit heti käytön jälkeen.
2. Poista näkyvä lika uudelleen steriloitavista uudelleenkäytettävistä laitteista imukykyisillä paperipyyhkeillä. Poista syvänteissä mahdollisesti oleva lika kyrettiä käyttäen.

**Varoitus** Kaikki jäljennössylinterihin tarttunut lika (esimerkiksi jäljennösainekäyttö) on puhdistettava käytön jälkeen. Kuivunutta likaa ei ehkä ole mahdollista poistaa myöhemmin. Jäljennössylinterit on hävitettävä, jos kaikkea likaa ei voi poistaa.

3. Huuhtelee laitteet kylmällä juoksevilla vedellä.

### Säilytys ja kuljetus/lähetys uudelleenkäsitelytilaan

1. Näkyvän lian poistamisen jälkeen laitteet tulee pakata sopivaan pakkaukseen, joka suojaa laitteita kuljetuksen aikana ja estää henkilöstön tai ympäristön kontaminoitumisen.
2. Siirrä laitteet uudelleenkäsitelytilaan niin pian kuin se on käytännössä mahdollista. Jos siirto käsitelytilaan näyttää viivästyvän, harkitse laitteiden peittämistä kostealla liinalla tai niiden pitämistä suljetussa pakkauksessa lian kuivumisen estämiseksi.

**Huomautus** Uudelleenkäytettävät laitteet tulee käsitellä uudelleen suositeltuja automaattisia tai manuaalisia puhdistus- ja kuivausmenetelmiä käyttäen 1 tunnin kuluessa käytön jälkeen uudelleenkäsitelyn tehokkuuden varmistamiseksi.

3. Jos laitteet lähetetään laitoksen ulkopuolelle uudelleenkäsitelyä varten, ne on pakattava kuljetuspakkaukseen, joka suojaa laitteita kuljetuksen aikana ja estää henkilöstön tai ympäristön kontaminoitumisen.

## Automaattinen puhdistus ja kuivaus (sisältää esipuhdistuksen)

### Esipuhdistus

1. Tarkista liitteen 1 osiosta "Purkamisohjeet", pitääkö laite purkaa. Pura laite ennen puhdistusta osiossa "Purkamisohjeet" neuvotulla tavalla.
2. Upota laite 0,5-prosenttiseen haaleaan entsyymaattiseen puhdistusaineeseen (esim. Neodisher Medizym) vähintään 5 minuutin ajaksi.
3. Täytä tarvittaessa laitteen aukot 0,5-prosenttisellä haalealla entsyymaattisella puhdistusaineella (esim. Neodisher Medizym) käyttämällä 20 ml:n ruiskua, kunnes aukoissa ei ole enää silmämääräisesti havaittavissa olevaa likaa.
4. Harjaa ulkopintoja pehmeäharjaisella nailonharjalla (esimerkiksi Medsafe MED – 100.33) vähintään 1 minuutin ajan, kunnes kaikki näkyvä lika on irronnut.
5. Harjaa sisäpintoja, aukkoja ja koloja (soveltuvissa tapauksissa) sopivan kokoisella pulloharjalla (halkaisija esim. 1,2 mm / 2,0 mm / 5,0 mm) vähintään 1 minuutin ajan, kunnes kaikki näkyvä lika on irronnut.
6. Huuhtelee puhdistusliuos huolellisesti pois sisä- ja ulkopinnoilta, aukoista ja koloista (soveltuvissa tapauksissa) kylmällä juoksevilla vedellä, huuhtelee vähintään 1 minuutin ajan.
7. Huuhtelee luumenit (jos tarpeen) 20 ml:lla hanavettä käyttämällä 20 ml:n ruiskua.

## Automaattinen puhdistus ja kuivaus

Nobel Biocare käytti validoinnissa seuraavaa pesulaitetta: Miele G7836 CD, jossa käytettiin Vario TD -ohjelmaa / pesu-desinfiointilaite (MMM GmbH), tyyppi Uniclean PL-II 15-2 EL.

**Huomautus** On suositeltavaa suorittaa automaattinen puhdistus ja kuivaus enimmäiskuormalla eli 11 erilliselle laitteelle kerrallaan.

1. Aseta laitteet sopivaan telineeseen tai astiaan (esim. metalliverkkokoriin).
2. Aseta laitteet pesulaitteeseen. Varmista, että teline tai astia on vaakatasossa.
3. Suorita automaattinen puhdistus. Seuraavat parametrit perustuvat Miele G7836 CD -pesulaitteen Vario TD -ohjelmaan:
  - Vähintään 2 minuutin esipuhdistus kylmällä juoksevilla vedellä
  - Vedenpoisto
  - Vähintään 5 minuutin puhdistus vähintään 55 °C:n (131 °F) lämpöisellä juoksevilla vedellä ja 0,5-prosenttisellä miedosti emäksisellä puhdistusaineella (esim. Neodisher Mediclean)
  - Vedenpoisto
  - Vähintään 3 minuutin neutralointi kylmällä deionisoidulla vedellä
  - Vedenpoisto
  - Vähintään 2 minuutin huuhtelu kylmällä deionisoidulla vedellä
  - Vedenpoisto
4. Laita vähintään 50 °C:n (122 °F) kuivaussykli päälle vähintään 10 minuutin ajaksi.

- Kuivaa paineilmalla tai puhtailla nukkaamattomilla kertakäyttöpyyhkeillä, jos laitteissa on kuivausjakson jälkeen jäljellä kosteutta.

#### Silmämääräinen tarkastus

Tarkasta laite puhdistuksen ja kuivauksen jälkeen käytön estävien vikojen, kuten korroosion, värinmuutosten, pistesyöpien ja tiivisteiden halkeilun varalta, ja hävitä vioittuneet laitteet asianmukaisesti.

### Manuaalinen puhdistus ja kuivaus

- Tarkista liitteen 1 osiosta "Purkamisohjeet", pitääkö laite purkaa. Pura laite ennen puhdistusta osiossa "Purkamisohjeet" neuvotulla tavalla.
- Upota laite vähintään 5 minuutin ajaksi steriiliin 0,9-prosenttiseen keittosuolaliuokseen.
- Harjaa laitteen ulkopintoja pehmeäharjaisella nailonharjalla vähintään 1 minuutin ajan, kunnes kaikki näkyvä lika on irronnut.
- Huuhtelee sisäpinnat, aukot ja kolot (soveltuviissa tapauksissa) käyttämällä 20 ml 0,5-prosenttista haaleaa entsyymaattista puhdistusainetta (esim. Cydezyme ASP ja/tai Neodisher Medizym; lämpötila enintään 45 °C (113 °F)) ja 20 ml:n ruiskuun liitettyä huuhteluneulaa.
- Harjaa sisäpintoja, aukkoja ja koloja (soveltuviissa tapauksissa) sopivan kokoisella pulloharjalla (halkaisija esim. 1,2 mm / 2,0 mm / 5,0 mm) vähintään 1 minuutin ajan, kunnes kaikki näkyvä lika on irronnut.
- Huuhtelee laitteen ulkopinnat ja aukot huolellisesti kylmällä hanavedellä vähintään 1 minuutin ajan poistaaksesi puhdistusaineen kokonaan.
- Upota laite ultraäänikylpyyn (esim. Bandelin; taajuus 35 kHz; ultraääniteho 300 W<sub>eff</sub>), jossa on 0,5-prosenttista entsyymaattista puhdistusainetta (esim. Cydezyme ASP ja/tai Neodisher Medizym) ja käsittele vähintään 5 minuutin ajan vähintään 40 °C:n (104 °F) / enintään 45 °C:n (113 °F) lämpötilassa.
- Huuhtelee sisäpinnat, aukot ja kolot (soveltuviissa tapauksissa) käyttämällä 20 ml haaleaa vesijohtovettä ja 20 ml:n ruiskuun liitettyä huuhteluneulaa.
- Koskee Manual Torque Wrench -momenttiväntimiä: huuhtelee Manual Torque Wrench -momenttiväntimien sisäpintoja, aukkoja ja koloja vähintään 15 sekunnin ajan vesisuihkulla.
- Huuhtelee puhdistusaine huolellisesti pois laitteen ulkopinnoilta puhdistetulla tai steriilillä vedellä huuhtelemalla vähintään 1 minuutin ajan.
- Kuivaa paineilmalla tai puhtailla nukkaamattomilla kertakäyttöpyyhkeillä.

#### Silmämääräinen tarkastus

Tarkasta laite puhdistuksen ja kuivauksen jälkeen käytön estävien vikojen, kuten korroosion, värinmuutosten, pistesyöpien ja tiivisteiden halkeilun varalta, ja hävitä vioittuneet laitteet asianmukaisesti.

### Sterilointi

Seuraavia höyrysterilointilaitteita käytettiin Nobel Biocaren validoinnissa: Systec HX- 320 ja/tai Selectomat PL/669-2CL ja/tai Selectomat PL/666-1CL (esityhjiöjakso); Amsco Century Sterilizer, Selectomat PL/669-2CL ja/tai Selectomat PL/666-1CL (painovoimajakso).

**Huomautus** Systec HX- 320- tai Amsco Century Sterilizer -laitetta käytettäessä on suositeltavaa suorittaa sterilointi enimmäiskuormalla, eli yhdelletoista yksittäin sterilointipussiin pakatulle laitteelle kerralla. Selectomat PL/669-2CL- / Selectomat PL/666-1CL -laitetta käytettäessä on suositeltavaa suorittaa sterilointi käyttämällä enintään kuormaa, jossa on 1 astia, jossa on metalli-instrumentteja, sekä 2 pellavapakkausta.

- Kokoa kaikki osiin puretut laitteet (soveltuviissa tapauksissa) ja sulje kukin laite sopivaan sterilointipussiin. Sterilointipussin tulee täyttää seuraavat vaatimukset:
  - EN ISO 11607 ja/tai DIN 58953-7.
  - Höyrysterilointiin sopiva (kestää lämpöä vähintään 137 °C:een (279 °F) asti, riittävä höyrynläpäisevyys).
  - Riittävä instrumenttien ja sterilointipakkauksen suojaus mekaanisilta vaurioilta.

Taulukossa 1 on esimerkkejä sopivista sterilointipusseista.

Taulukko 1 – Suositellut sterilointipussit

Menetelmä	Suosittu sterilointipussi
Painovoimajakso	SPSmedical Self-Seal -sterilointipussi, Steriking-pussi (Wipak)
Esityhjiöjakso	SteriCLIN®-pussi, Steriking-pussi (Wipak)

- Merkitse sterilointipussiin laitteen tunnistamiseen tarvittavat tiedot (esimerkiksi tuotenimi ja tuotenumero sekä eränumero (jos mahdollista)).
- Aseta suljettu sterilointipussi autoklaaviin/sterilointilaitteeseen. Varmista, että sterilointipussi on vaakatasossa.
- Steriloi laite. Voit käyttää joko painovoimajaksoa tai esityhjiöjaksoa (dynaaminen ilmanpoisto) seuraavilla suositelluilla parametreilla (taulukko 2):

Taulukko 2 – Suositellut sterilointijaksot

Jakso	Vähimmäislämpötila	Vähimmäissterilointiaika	Vähimmäis-kuivausaika (kammiossa)
Painovoimajakso <sup>1</sup>	132 °C (270 °F)	15 minuuttia	20 minuuttia
Esityhjiöjakso <sup>1</sup>	132 °C (270 °F)	4 minuuttia	
Esityhjiöjakso <sup>2</sup>	134 °C (273 °F)	3 minuuttia	
Esityhjiöjakso <sup>3</sup>	134 °C (273 °F)	18 minuuttia	

<sup>1</sup> Validoidut sterilointiprosessit, joilla saavutetaan SAL (Sterility Assurance Level) -taso 10<sup>-6</sup> standardin EN ISO 17665-1 vaatimusten mukaisesti.

<sup>2</sup> WHTM (Welsh Health Technical Memorandum) -suositus 01-01 osa C.

<sup>3</sup> Maailman terveysjärjestön (WHO) suositus mahdollisesti TSE-/CJD-kontaminoituneiden instrumenttien steriloinnista. Varmista, että jaksossa käytettävät pakkaus- ja valvontajärjestelmät (kemialliset/biologiset ilmaisimet) on validoitu näihin olosuhteisiin sopiviksi.

**Huomautus** Autoklaavin/sterilointilaitteen malli ja suorituskyky voi vaikuttaa sterilointiprosessin tehoon. Terveyspalvelun tarjoajien tulee siksi validoida käyttämänsä prosessit laitoksen normaalisti käyttämällä laitteilla ja henkilöstöllä. Kaikkien autoklaavien/sterilointilaitteiden tulee täyttää standardien EN 13060, EN 285, EN ISO 17665-1 ja/tai AAMI ST79 tai sovellettavan paikallisen standardin, vaatimukset ja ne tulee validoida, ylläpitää ja tarkastaa samojen standardien mukaisesti. Autoklaavin/sterilointilaitteen valmistajan käyttöohjeita on ehdottomasti noudatettava.

### Säilytys ja ylläpito

Aseta steriloinnin jälkeen tunnistemerkinnällä varustettu suljettu sterilointipussi kuivaan ja pimeään tilaan. Noudata sterilointipussin valmistajan steriloitujen tuotteiden säilytysolosuhteista ja steriloitujen laitteen viimeisestä käyttöpäivästä antamia ohjeita.

## Säilytys ja kuljetus/lähetys käyttöpaikkaan

Pakkauksen ja/tai ulkopakkauksen, jossa käsittely/ uudelleenkäsitely laite toimitetaan takaisin käyttöpaikkaan, on oltava sopiva suojaamaan laitteita ja varmistamaan niiden steriiliys kuljetuksen aikana, laitteen pakkaus ja kuljetus- tai lähetysprosessi (laitoksen sisäinen kuljetus tai lähetys ulkoiseen toimipaikkaan) huomioon ottaen.

### 1.2 PureSet™ Tray -tarjottimella steriloitavia laitteita koskevat ohjeet

Nobel Biocare toimittaa PureSet™ Tray -tarjottimet (PureSet™ Plate -levy mukaan lukien) epästeriileinä, ja ne on suunniteltu käytettäväksi uudelleen. Käyttäjän on puhdistettava ja steriloitava PureSet™ Tray -tarjotin, levy ja asiaankuuluvat kirurgiset/ proteettiset instrumentit ennen jokaista käyttökertaa.

PureSet™ Tray -tarjottimet, levyt ja instrumentit voidaan puhdistaa manuaalisesti tai automaattisella pesulaitteella. Sulje täysin koottu PureSet™ puhdistuksen jälkeen metalliseen sterilointipakkaukseen, sterilointipussiin tai sterilointikäreeseen ja sterilo se.

Seuraavat puhdistus- ja sterilointiprosessit on validoitu soveltuviin kansainvälisten standardien ja ohjeiden mukaisesti:

- Manuaalinen/automaattinen puhdistus: AAMI TIR 12
- Sterilointi: AAMI ST79 ja ISO 17665 -1

EN ISO 17664 -standardin mukaisesti on käyttäjän/käsittelijän vastuulla varmistaa, että sterilointi/uudelleensterilointi suoritetaan asianmukaisilla laitteilla, materiaaleilla ja henkilöstöllä prosessin tehokkuuden varmistamiseksi. Käyttäjän/käsittelijän tulee prosessin tehokkuuden varmistamiseksi validoida kaikki tilanteet, joissa annetuista ohjeista poiketaan.

**Huomautus** Laitteiden puhdistuksessa ja/tai kuivauksessa käytettävän puhdistusaineen/puhdistusliuoksen ja/tai laitteiden ja lisätarvikkeiden valmistajan käyttöohjeita tulee noudattaa tarkasti.

**Varoitus** Noudata tarkasti seuraavia uudelleensterilointiohjeita.

Kokoaminen: PureSet™ Tray -tarjottimesta on saatavilla useita, erilaisiin Nobel Biocaren kirurgisiin ja prosteettisiin toimenpiteisiin sopivia versioita. Erilaisten tarjottimien kanssa yhteensopivat instrumentit ja komponentit on määritelty vastaavissa seinätauluissa. Saat Nobel Biocare -myyntipisteestä lisätietoja seinätauluista.

#### Esikäsitely käyttöpaikassa ennen uudelleensterilointia

1. Palauta kirurgisen toimenpiteen aikana käytetyt uudelleenkäytettävät instrumentit aina takaisin niille tarkoitettuihin PureSet™ Tray -tarjottimen pidikkeisiin (katso PureSet™ Tray -tarjottimen levystä olevat kuvasymbolit ja värikoodatut työvaiheet). Instrumentteja on suositeltavaa käsitellä pinseteillä loukkaantumisen ja kontaminoituneille instrumenteille altistumisen välttämiseksi.
2. Hävitä kertakäyttöiset instrumentit ja kuluneet uudelleenkäytettävät instrumentit heti käytön jälkeen.
3. Poista näkyvä lika uudelleen steriloitavista uudelleenkäytettävistä laitteista imukykyisillä paperipyyhkeillä. Poista syvänteissä mahdollisesti oleva lika kyrtettä käyttäen.

**Varoitus** Uudelleenkäytettävistä välineistä tulee poistaa näkyvä lika 1 tunnin kuluessa käytön jälkeen uudelleenkäsitelyyn tehokkuuden varmistamiseksi.

4. Huuhtele laitteet kylmällä juoksevilla vedellä.

#### Säilytys ja kuljetus/lähetys uudelleenkäsitelytilaan

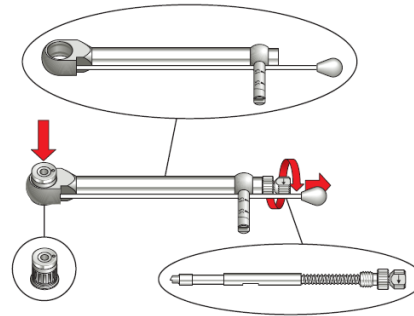
1. Näkyvän lian poistamisen jälkeen PureSet™ Tray -tarjotin ja instrumentit tulee pakata sopivaan pakkaukseen, jotta henkilöstön tai ympäristön kontaminoituminen vältetään.
2. Siirrä PureSet™ Tray -tarjotin ja instrumentit uudelleensterilointipaikkaan niin pian kuin se on käytännössä mahdollista. Jos siirto uudelleensterilointipaikkaan näyttää viivästyvän, harkitse PureSet™ Tray -tarjottimen ja instrumenttien peittämistä kostealla liinalla tai niiden pitämistä suljetussa pakkauksessa lian kuivumisen estämiseksi.

**Varoitus** Uudelleenkäytettävät laitteet tulee käsitellä uudelleen suositeltuja automaattisia tai manuaalisia puhdistus- ja kuivausmenetelmiä käyttäen 1 tunnin kuluessa käytön jälkeen uudelleenkäsitelyyn tehokkuuden varmistamiseksi.

3. Jos laitteet lähetetään laitoksen ulkopuolelle uudelleenkäsitelyä varten, ne on pakattava kuljetuspakkaukseen, joka suojaa laitteita kuljetuksen aikana ja estää henkilöstön tai ympäristön kontaminoitumisen.

#### Moniosaisten instrumenttien purkaminen ennen puhdistusta

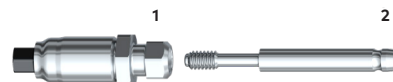
**Huomautus** Manual Torque Wrench Surgical -momenttivääntimen on purettava ennen puhdistusta irrottamalla liitin ja varsi vääntimen rungosta kuvan A mukaisesti.



Kuva A – Manual Torque Wrench Surgical -momenttivääntimen purkaminen

**Huomautus** Implant Mount -viejät on purettava ennen puhdistusta seuraavasti:

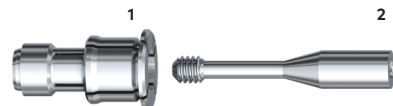
Kierrä implantin viejän ruuvi (2) irti implantin viejän rungosta (1), katso kuva B.



Implant Mount -viejän purkaminen

**Huomautus** Template Abutment -jatkeet on purettava ennen puhdistusta seuraavasti:

Kierrä Template Abutment -jatkeen jatkeruuvi (2) irti Template Abutment -jatkeen rungosta (1), katso kuva C.



Kuva C – Guided Template Abutment -jatkeen purkaminen

## Automaattinen puhdistus ja kuivaus (sisältää esipuhdistuksen)

### Esipuhdistus

1. Poista kaikki instrumentit PureSet™ Tray -tarjottimesta.
2. Irrota levy PureSet™ Tray -tarjottimesta.
3. Pura moniosaiset instrumentit tarvittaessa edellä kuvatulla tavalla.
4. Huuhtelee haalealla hanavedellä vesisuihkua käyttäen huolellisesti kaikki instrumentit ja niiden ontelot ja/tai vaikeapääsyiset alueet.
5. Aseta kaikki instrumentit takaisin niille tarkoitettuihin PureSet™ Tray -tarjottimen pidikkeisiin. Käytä PureSet™ Plate -levyä vertailuvälineenä sen varmistamiseksi, että instrumentit on asetettu oikeille paikoille. Pidä moniosaiset instrumentit purettuina.
6. Aseta PureSet™ Tray -tarjotin instrumentteineen ultraäänikylpyyn (esim. Bandelin Sonorex 35 kHz 300 W<sub>eff</sub>), jossa on 0,5-prosenttista miedosti emäksistä puhdistusaineliuosta (esim. Neodisher Mediclean), ja käsittele vähintään 10 minuutin ajan vähintään 40 °C:n (104 °F) lämpötilassa.

**Varoitus** PureSet™ Plate -levyä ei saa asettaa ultraäänikylpyyn, sillä tämä voi vaurioittaa levyä ja vaikuttaa kuvasympölien ja tekstien luettavuuteen.

## Automaattinen puhdistus ja kuivaus

Nobel Biocare käytti validoinnissa seuraavia pesulaitteita: Steelco DS 500 ja Miele G7836 CD.

1. Aseta PureSet™ Tray -tarjotin instrumentteineen ja levy pesulaitteeseen erikseen. Varmista, että PureSet™ Tray -tarjotin ja levy ovat pystyasennossa.

**Varoitus** Irrota PureSet™ Plate -levy PureSet™ Tray -tarjottimesta ennen automaattista puhdistusta varmistaksesi, että teline ja instrumentit puhdistuvat asianmukaisesti.

2. Suorita automaattinen puhdistus. Nobel Biocare käytti validoinnissa seuraavia parametreja:
  - Vähintään 2 minuutin esipesu kylmällä vähintään 14 °C:n (57 °F) hanavedellä
  - Vähintään 5 minuutin pesu 55 °C:n (131 °F) lämpöisellä hanavedellä ja 0,5-prosenttisella miedosti emäksisellä puhdistusaineliuksella (esim. Neodisher Mediclean)
  - Vähintään 3 minuutin huuhtelu kylmällä demineralisoidulla vähintään 18 °C:n (64 °F) vedellä

**Varoitus** Happaman puhdistusaineliuksen (pH-arvo < 7) käyttö voi vaurioittaa PureSet™ Plate -levyä.

3. Kuivaa PureSet™ Tray -tarjotinta instrumentteineen ja PureSet™ Plate -levyä vähintään 70 °C:n (158 °F) lämpötilassa vähintään 10 minuutin ajan.

## Manuaalinen puhdistus ja kuivaus

### PureSet™ Tray -tarjotin ja levy

1. Poista kaikki instrumentit PureSet™ Tray -tarjottimesta.
2. Irrota levy PureSet™ Tray -tarjottimesta.
3. Harjaa PureSet™ Tray -tarjotinta juoksevan hanaveden alla pehmeäharjaksisella nailonharjalla vähintään 3 minuutin ajan, kunnes kaikki näkyvä lika on irronnut.

4. Upota pehmeäharjaksinen nailonharja 0,5-prosenttiseen miedosti emäksiseen puhdistusaineliukseen (esim. Neodisher Mediclean), jonka lämpötila on vähintään 40 °C (104 °F). Harjaa PureSet™ Plate -levyä pehmeäharjaksisella nailonharjalla vähintään 1 minuutin ajan, kunnes kaikki näkyvä lika on irronnut. Varmista, että levyn koko pinta tulee harjattua huolellisesti.

**Varoitus** Happaman puhdistusaineliuksen (pH-arvo < 7) käyttö voi vaurioittaa PureSet™ Plate -levyä.

5. Huuhtelee PureSet™ Plate -levyä huolellisesti juoksevan hanaveden alla vähintään 1 minuutin ajan poistaaksesi kaiken puhdistusaineen.
6. Huuhtelee silmukoita (instrumenttien pidikkeitä) hanavedellä vesisuihkua käyttäen vähintään 30 sekunnin ajan.
7. Aseta PureSet™ Tray -tarjotin (ilman levyä) vähintään 10 minuutiksi vähintään 40 °C:n (104 °F) ultraäänikylpyyn (esim. taajuus 37 kHz; ultraääniteho 400 W), jossa on 0,6-prosenttista miedosti emäksistä puhdistusaineliuosta (esim. Neodisher Mediclean).
8. Huuhtelee PureSet™ Tray -tarjotinta juoksevan kylmän hanaveden alla vähintään 1 minuutin ajan poistaaksesi kaiken puhdistusaineliuksen.
9. Kuivaa PureSet™ Tray -tarjotin ja levy sopivalla laitteella (paineilmalla).

### PureSet™-instrumentit

1. Pura moniosaiset instrumentit ennen puhdistamista yllä kuvatulla tavalla.
2. Upota laite vähintään 5 minuutin ajaksi steriiliin 0,9-prosenttiseen NaCl-liuokseen.
3. Harjaa laitteen ulkopintoja pehmeäharjaksisella nailonharjalla, kunnes kaikki näkyvä lika on irronnut.
4. Huuhtelee sisäpinnat, aukot ja kolot (soveltuissa tapauksissa) käyttämällä 20 ml haaleaa entsyymattista puhdistusaineliuosta (esim. Cidezyme ASP, Neodisher Medizym) ja 20 ml:n ruiskuun liitettyä huuhteluneulaa.
5. Harjaa sisäpintoja, aukkoja ja koloja (soveltuissa tapauksissa) sopivan kokoisella pulloharjalla (halkaisija esim. 1,2 mm / 2,0 mm / 5,0 mm) vähintään 1 minuutin ajan, kunnes kaikki näkyvä lika on irronnut.
6. Huuhtelee laitteen ulkopinnat ja aukot huolellisesti kylmällä hanavedellä vähintään 1 minuutin ajan poistaaksesi puhdistusaineen kokonaan.
7. Upota laite ultraäänikylpyyn (esim. Bandelin, taajuus 35 kHz; ultraääniteho 300 W<sub>eff</sub>), jossa on 0,5-prosenttista haaleaa entsyymattista puhdistusainetta (esim. Cidezyme ASP; Neodisher Medizym), ja käsittele vähintään 5 minuutin ajan vähintään 40 °C:n (104 °F) lämpötilassa.
8. Huuhtelee sisäpinnat, aukot ja kolot (soveltuissa tapauksissa) käyttämällä 20 ml haaleaa vesijohtovettä ja 20 ml:n ruiskuun liitettyä huuhteluneulaa.
9. Huuhtelee Manual Torque Wrench -momenttiväntimien sisäpintoja, aukkoja ja koloja vähintään 1 minuutin ajan vesisuihkulla.
10. Huuhtelee puhdistusaine huolellisesti pois laitteen ulkopinnoilta puhdistetulla tai steriilillä vedellä huuhtelemalla vähintään 1 minuutin ajan.
11. Kuivaa paineilmalla tai puhtailla, nukkaamattomilla kertakäyttöpyyhkeillä.

## PureSet™ Tray -tarjottimen, levyn ja instrumenttien kokoaminen uudelleen

Kokoa PureSet™ Tray -tarjotin ja levy ja palauta instrumentit (moniosaiset instrumentit mukaan lukien) niille tarkoitettuihin PureSet™ Tray -tarjottimen pidikkeisiin (katso PureSet™ Tray -tarjottimen levyssä olevat kuvasympolit ja värikoodatut työvaiheet). Instrumentteja on suositeltavaa käsitellä pinsetillä loukkaantumisen välttämiseksi.

**Varoitus** Varmista, että levy on oikein paikallaan PureSet™ Tray -tarjottimessa, jotta vältät levyn tai instrumenttien vahingoittumisen myöhemmän käsittelyn yhteydessä.

**Varoitus** Pidä korroosion välttämiseksi eri metallit erillään steriloinnin aikana. Katso kyseessä olevan kirurgisen/proteettisen Nobel Biocare -työkalan käyttöohjeen osiosta Materiaalit tiedot laitteen sisältämistä metalleista.

### Silmämääräinen tarkastus

Kun PureSet™ Tray -tarjotin, levy ja instrumentit on puhdistettu, kuivattu ja koottu uudelleen, tarkista kaikki komponentit varmistaaksesi niiden toiminnallisen eheyden ja tekstien luettavuuden (soveltuviissa tapauksissa) sekä varmistaaksesi, ettei komponenteissa ole likaa, korroosiota tai vaurioita. Kaikki välineet, joissa on merkkejä korroosiosta tai vaurioista, on hävitettävä ja vaihdettava uusiin. PureSet™ Plate -levy on saatavilla varaosana, ja se tulee vaihtaa uuteen, jos levyssä on värimuutoksia tai kuvasympolien tai tekstien luettavuus on heikentynyt.

### Sterilointi

1. Pakkaa koottu PureSet™ Tray -tarjotin (instrumenttien ja levyn kanssa) metalliseen sterilointipakkaukseen, sterilointipussiin tai yksinkertaiseen sterilointikäreeseen. Metallisen sterilointipakkauksen, sterilointipussin tai yksinkertaisen sterilointikäreen tulee täyttää seuraavat vaatimukset:
  - EN ISO 11607, ST 77 ja/tai DIN 58953-7
  - Höyrysterilointiin sopiva (kestää lämpöä vähintään 137 °C:een (279 °F) asti, riittävä höyrynläpäisevyys)
  - Riittävä instrumenttien ja sterilointipakkauksen suojaus mekaanisilta vaurioilta

Taulukossa 3 on esimerkkejä sopivista sterilointipakkauksista, -pusseista ja -kääreistä.

**Taulukko 3 – PureSet™-tuotteille suositellut sterilointipakkaukset, -pussit ja -kääreet**

Pakkaus/pussi/kääre	Kuvaus
Sterilointipakkaus	Aesculap®-sterilointipakkaus (osanro JK289)
Sterilointipussi	Cardinal Health 18"x22" -pussi (osanro 91822)
Sterilointikääre	Cardinal Health Convertor Brand Bioshield Regular -sterilointikääre (osanro 4040)

**Huomautus** PureSet™ Tray -tarjotinta ei ole suunniteltu pysymään steriilinä sellaisenaan; se on suunniteltu käytettäväksi yhdessä laillisesti markkinoilla olevan, validoidun sterilointipakkauksen, sterilointipussin tai sterilointikäreen kanssa, jotta pakatut lääketieteelliset instrumentit pysyvät steriileinä käyttöön asti.

2. Merkitse metalliseen sterilointipakkaukseen, sterilointipussiin tai sterilointikäreeseen tarvittavat tiedot, kuten viimeinen käyttöpäivä, eränumero (jos mahdollista), steriiliystiedot, tuotenimi ja tuotenumero.
3. Varmista, että PureSet™ Tray -tarjotin on suljettu sterilointipakkaukseen/-pussiin/-kääreeseen ja aseta se

autoklaaviin/sterilointilaitteeseen. PureSet™ Tray -tarjotin on steriloitava käyttövalmiissa tilassa.

4. Steriloi laitteet. Voit käyttää joko painovoimajaksoa tai esityhjiöjaksoa (dynaaminen ilmanpoisto) seuraavassa taulukossa 4 suositelluilla parametreilla:

**Taulukko 4 – Suositellut sterilointijaksot**

Jakso	Vähimmäislämpötila	Vähimmäissterilointiaika	Vähimmäis-kuivausaika (kammiossa)
Painovoimajakso <sup>1</sup>	132 °C (270 °F)	15 minuuttia	20 minuuttia
Esityhjiöjakso <sup>1</sup>	132 °C (270 °F)	4 minuuttia	
Painovoimajakso <sup>1</sup>	134 °C (273 °F)	10 minuuttia	
Esityhjiöjakso <sup>2</sup>	134 °C (273 °F)	3 minuuttia	
Esityhjiöjakso <sup>3</sup>	134 °C (273 °F)	18 minuuttia	

<sup>1</sup> Validoidut sterilointiprosessit, joilla saavutetaan SAL (Sterility Assurance Level) -taso 10<sup>-6</sup> standardin EN ISO 17665-1 vaatimusten mukaisesti kyllästetyn höyryn paineella.

<sup>2</sup> WHTM (Welsh Health Technical Memorandum) -suositus 01-01 osa C.

<sup>3</sup> Maailman terveysjärjestön (WHO) suositus mahdollisesti TSE-/CJD-kontaminoituneiden instrumenttien steriloinnista. Varmista, että jaksossa käytettävät pakkaus- ja valvontajärjestelmät (kemialliset/biologiset ilmaisimet) on validoitu näihin olosuhteisiin sopiviksi.

**Varoitus** Painovoimamenetelmää ei saa käyttää, jos PureSet™ Tray -tarjotin on suljettu metalliseen sterilointipakkaukseen.

Kun PureSet™ Tray -tarjotin on steriloitu, tarkista sterilointipakkauksen, -pussin tai -kääreen eheys.

**Huomautus** Autoklaavin/sterilointilaitteen malli ja suorituskyky voi vaikuttaa sterilointiprosessin tehoon. Terveyspalvelun tarjoajien tulee siksi validoida käyttämänsä prosessit laitoksen normaalisti käyttämillä laitteilla ja henkilöstöllä. Kaikkien autoklaavien/sterilointilaitteiden tulee täyttää standardien EN 13060, EN 285, EN ISO 17665-1 ja/tai AAMI ST79 tai asianmukaisen kansallisen standardin vaatimukset ja laitteet tulee validoida, ylläpitää ja tarkastaa näiden standardien mukaisesti. Autoklaavin/sterilointilaitteen valmistajan käyttöohjeita on ehdottomasti noudatettava.

### Säilytys ja ylläpito

Aseta pakkaukseen suljettu PureSet™ Tray -tarjotin steriloinnin jälkeen kuivaan ja pimeään tilaan, kuten suljettuun kaappiin. Noudata sterilointipakkauksen, sterilointipussin tai sterilointikäreen valmistajan ohjeita, jotka koskevat steriloitujen tuotteiden säilytysolosuhteita ja viimeistä käyttöpäivää.

**Huomautus** Poista käyttöpaikassa PureSet™ Tray -tarjotin varovasti sterilointipakkauksesta, -pusseista tai -kääreestä. Jos käytetään metallista sterilointipakkausta, varo PureSet™ Tray -tarjottimen kolhimista pakkauksen sisäosaa vasten, jotta kansi ei avaudu vahingossa.

**Varoitus** Pidä steriloinnin aikana eri metallit erillään korroosion välttämiseksi.

### Säilytys ja kuljetus/lähetys käyttöpaikkaan

Pakkauksen ja/tai ulkopakkauksen, jossa uudelleenkäsitelty laite toimitetaan takaisin käyttöpaikkaan, on oltava sopiva suojaamaan laitteita ja varmistamaan niiden steriiliys kuljetuksen aikana, laitteen pakkaus ja kuljetus- tai lähetysprosessi (laitoksen sisäinen kuljetus tai lähetys ulkoiseen toimipaikkaan) huomioon ottaen.

### Säilytys, käsittely ja kuljetus

Laite on säilytettävä ja kuljetettava kuivissa olosuhteissa alkuperäispakkauksessaan huoneenlämmössä ja suojattuna suoralta auringonvalolta. Epäasianmukainen säilytys ja kuljetus voivat vaikuttaa laitteen ominaisuuksiin ja aiheuttaa vaurioitumisen.

### 1.3 Kirurgisia ohjauskiskoja koskevat ohjeet

Kirurgiset ohjauskiskot on puhdistettava ja desinfiointava ennen intraoraalista käyttöä. Hammaslaboratoriossa käsitellyn aikana ohjauskiskot voidaan puhdistaa tarpeen mukaan ilman desinfiointia tai sterilointia.

**Huomautus** Laitteiden puhdistukseen ja desinfiointiin käytettävän puhdistusaineen/puhdistusliuoksen ja/tai laitteiston valmistajan käyttöohjeita tulee noudattaa tarkasti.

#### Kirurgisen ohjauskiskon puhdistaminen

1. Aseta ohjauskisko ultraäänipesuriin veden ja miedon puhdistusaineen kanssa.
2. Suorita ultraäänipuhdistus ohjauskiskomateriaalin valmistajan käyttöohjeiden mukaan.
3. Ota ohjauskisko pois ultraäänipesurista ja huuhtelee se perusteellisesti vedellä.
4. Anna ohjauskiskon kuivua läpikotaisin.
5. Aseta ohjauskisko sopivaan suojapakkaukseen odottamaan desinfiointia tai jatkokäsittelyä.

#### Kirurgisen ohjauskiskon desinfiointi

1. Upota kirurginen ohjauskisko voimakkaaseen desinfiointiliuokseen ohjauskiskon valmistajan käyttöohjeiden mukaisesti.
2. Ota ohjauskisko pois desinfiointiliuoksesta ja huuhtelee huolellisesti sterilillä vedellä.
3. Anna ohjauskiskon kuivua läpikotaisin, mutta korkeintaan 40 minuuttia.
4. Aseta ohjauskisko sopivaan suojapakkaukseen odottamaan kirurgista toimenpidettä.

**Varoitus** Älä käytä lämpöä kirurgiseen ohjauskiskoon.

**Varoitus** Älä autoklavoi kirurgista ohjauskiskoa.

### 1.4 NobelProcera®-ylärakenteita (räätäilöityjä ratkaisuja) koskevat ohjeet

Puhdistus- ja sterilointiohjeet NobelProcera®-ylärakenteille, jotka sisältävät muita kuin metallimateriaaleja ja jotka on puhdistettava ja desinfiointava ja/tai steriloitava ennen potilaskäyttöä.

Puhdista, desinfioidi ja steriloi laite (mukaan lukien lopullinen jatke tai runko) ennen käyttöä noudattaen lasitusmateriaalin, värimateriaalin ja/tai keraamisen materiaalin valmistajan ohjeita.

## 2. Puhdistus- ja sterilointiohjeet (Yhdysvallat)

### 2.1 Yksittäisten käsiteltävien/uudelleenkäsiteltävien laitteiden puhdistus- ja sterilointiohjeet

Loppukäyttäjän tulee puhdistaa ja steriloida laitteet ennen käyttöä. Laitteet voidaan puhdistaa manuaalisesti tai automaattisessa pesulaitteessa. Tämän jälkeen kukin laite on suljettava erikseen sterilointipussiin ja steriloitava.

Seuraavat puhdistus- ja sterilointiprosessit on validoitu soveltuvien kansainvälisten standardien ja ohjeiden mukaisesti:

- Manuaalinen ja automaattinen puhdistus: AAMI TIR 12 / AAMI ST98

- Sterilointi: AAMI ST79 ja ISO 17665 -1

EN ISO 17664 -standardin mukaisesti on käyttäjän/käsittelijän vastuulla varmistaa, että sterilointi/uudelleensterilointi suoritetaan asianmukaisilla laitteilla, materiaaleilla ja henkilöstöllä prosessien tehokkuuden varmistamiseksi. Käyttäjän/käsittelijän tulee prosessin tehokkuuden varmistamiseksi validoida kaikki tilanteet, joissa annetuista ohjeista poiketaan.

**Huomautus** Laitteiden puhdistuksessa ja/tai kuivauksessa käytettävän puhdistusaineen/puhdistusliuoksen ja/tai laitteiden ja lisätarvikkeiden valmistajan käyttöohjeita tulee noudattaa tarkasti.

**Huomautus** Laitteet on validoitu ja niiden on todettu kestävän kyseiset puhdistus- ja sterilointimenetelmät.

**Varoitus** Noudata tarkasti seuraavia uudelleensterilointiohjeita.

Seuraavat alaosiot "Käyttöpaikka" ja "Säilytys ja kuljetus" soveltuvat vain uudelleenkäytettäviin laitteisiin; muussa tapauksessa siirry suoraan vaiheeseen "Automaattinen puhdistus" tai "Manuaalinen puhdistus".

#### Esikäsittely käyttöpaikassa ennen uudelleensterilointia

1. Hävitä kertakäyttöiset instrumentit ja kuluneet uudelleenkäytettävät instrumentit heti käytön jälkeen.
2. Poista näkyvä lika uudelleen steriloitavista uudelleenkäytettävistä laitteista imukykyisillä paperipyhkeillä. Poista syvänteissä mahdollisesti oleva lika kyrettiä käyttäen.

**Varoitus** Kaikki jäljennössiintereihin tarttunut lika (esimerkiksi jäljennösmateriaali) on puhdistettava käytön jälkeen. Kuivunutta likaa ei ehkä ole mahdollista poistaa myöhemmin. Jäljennössiinterit on hävitettävä, jos kaikkea likaa ei voi poistaa.

3. Huuhtelee laitteet kylmällä juoksevalla vedellä.

#### Säilytys ja kuljetus/lähetys uudelleenkäsittelytilaan

1. Näkyvän lian poistamisen jälkeen laitteet tulee pakata sopivaan pakkaukseen, joka suojaa laitteita kuljetuksen aikana ja estää henkilöstön tai ympäristön kontaminoitumisen.
2. Siirrä laitteet uudelleenkäsittelytilaan niin pian kuin se on käytännössä mahdollista. Jos siirto käsittelytilaan näyttää viivästyvän, harkitse laitteiden peittämistä kostealla liinalla tai niiden pitämistä suljetussa pakkauksessa lian kuivumisen estämiseksi.

**Huomautus** Uudelleenkäytettävät laitteet tulee käsitellä uudelleen suositeltuja automaattisia tai manuaalisia puhdistus- ja kuivausmenetelmiä käyttäen 1 tunnin kuluessa käytön jälkeen uudelleenkäsittelyn tehokkuuden varmistamiseksi.

3. Jos laitteet lähetetään laitoksen ulkopuolelle uudelleenkäsittelyä varten, ne on pakattava kuljetuspakkaukseen, joka suojaa laitteita kuljetuksen aikana ja estää henkilöstön tai ympäristön kontaminoitumisen.

### Automaattinen puhdistus ja kuivaus (sisältää esipuhdistuksen)

#### Esipuhdistus

1. Tarkista liitteen 1 osiosta "Purkamisohjeet", pitääkö laite purkaa. Pura laite ennen puhdistusta osiossa "Purkamisohjeet" neuvotulla tavalla.
2. Upota laite 0,5-prosenttiseen haaleaan entsyymaattiseen puhdistusaineeseen (esim. Neodisher Medizym) vähintään 5 minuutin ajaksi.



- Täytä tarvittaessa laitteen aukot 0,5-prosenttisella haalealla entsyymaattisella puhdistusaineella (esim. Neodisher Medizym) käyttämällä 20 ml:n ruiskua, kunnes aukoissa ei ole enää silmämääräisesti havaittavissa olevaa likaa.
- Harjaa ulkopintoja pehmeäharjaisella nailonharjalla (esimerkiksi Medsafe MED – 100.33) vähintään 1 minuutin ajan, kunnes kaikki näkyvä lika on irronnut.
- Harjaa sisäpintoja, aukkoja ja koloja (soveltuviissa tapauksissa) sopivan kokoisella pulloharjalla (halkaisija esim. 1,2 mm / 2,0 mm / 5,0 mm) vähintään 1 minuutin ajan, kunnes kaikki näkyvä lika on irronnut.
- Huuhtelee puhdistusliuos huolellisesti pois sisä- ja ulkopinnoilta, aukoista ja koloista (soveltuviissa tapauksissa) kylmällä juoksevalla vedellä, huuhtelee vähintään 1 minuutin ajan.
- Huuhtelee luumenit (jos tarpeen) 20 ml:lla hanavettä käyttämällä 20 ml:n ruiskua.

### Automaattinen puhdistus ja kuivaus

Nobel Biocare käytti validoinnissa seuraavaa pesulaitetta: Miele G7836 CD, jossa käytettiin Vario TD -ohjelmaa / pesu-desinfiointilaitte (MMM GmbH), tyyppi Uniclean PL-II 15-2 EL.

**Huomautus** On suositeltavaa suorittaa automaattinen puhdistus ja kuivaus enimmäiskuormalla eli 11 erilliselle laitteelle kerrallaan.

- Aseta laitteet sopivaan telineeseen tai astiaan (esim. metalliverkkokoriin).
- Aseta laitteet pesulaitteeseen. Varmista, että teline tai astia on vaakatasossa.
- Suorita automaattinen puhdistus. Seuraavat parametrit perustuvat Vario TD -ohjelmaan Miele G7836 CD -pesulaitteessa / pesu-desinfiointilaitteessa (MMM GmbH), tyyppi Uniclean PL-II 15-2 EL.
  - Vähintään 2 minuutin esipuhdistus kylmällä juoksevalla vedellä
  - Vedenpoisto
  - Vähintään 5 minuutin puhdistus vähintään 55 °C:n (131 °F) lämpöisellä juoksevalla vedellä ja 0,5-prosenttisella miedosti emäksisellä puhdistusaineella (esim. Neodisher Mediclean)
  - Vedenpoisto
  - Vähintään 3 minuutin neutralointi kylmällä deionisoidulla vedellä
  - Vedenpoisto
  - Vähintään 2 minuutin huuhtelu kylmällä deionisoidulla vedellä
  - Vedenpoisto
- Laita vähintään 50 °C:n (122 °F) kuivaussykli päälle vähintään 10 minuutin ajaksi.
- Kuivaa paineilmalla tai puhtailla nukkaamattomilla kertakäyttöpöyhkeillä, jos laitteissa on kuivausjakson jälkeen jäljellä kosteutta.

**Huomautus** FDA:n hyväksymiä pesu-desinfiointilaitteita tulee käyttää suositeltujen puhdistusparametrien mukaisesti.

#### Silmämääräinen tarkastus

Tarkasta laite puhdistuksen ja kuivauksen jälkeen käytön estävien vikojen, kuten korroosion, värinmuutosten, pistesyöpymien ja tiivisteiden halkeilun varalta, ja hävitä voittuneet laitteet asianmukaisesti.

### Manuaalinen puhdistus ja kuivaus

- Tarkista liitteen 1 osiosta "Purkamisohjeet", pitääkö laite purkaa. Pura laite ennen puhdistusta osiossa "Purkamisohjeet" neuvotulla tavalla.
- Upota laite vähintään 5 minuutin ajaksi steriiliin 0,9-prosenttiseen keittosuolaliuokseen.
- Harjaa laitteen ulkopintoja pehmeäharjaisella nailonharjalla vähintään 1 minuutin ajan, kunnes kaikki näkyvä lika on irronnut.
- Huuhtelee sisäpinnat, aukot ja kolot (soveltuviissa tapauksissa) käyttämällä 20 ml haaleaa entsyymaattista puhdistusainetta (esim. Cydezyme ASP ja/tai Neodisher Medizym; lämpötila enintään 45 °C (113 °F)) ja 20 ml:n ruiskuun liitettyä huuhteluneulaa.
- Harjaa sisäpintoja, aukkoja ja koloja (soveltuviissa tapauksissa) sopivan kokoisella pulloharjalla (halkaisija esim. 1,2 mm / 2,0 mm / 5,0 mm) vähintään 1 minuutin ajan, kunnes kaikki näkyvä lika on irronnut.
- Huuhtelee laitteen ulkopinnat ja aukot huolellisesti kylmällä hanavedellä vähintään 1 minuutin ajan poistaaksesi puhdistusaineen kokonaan.
- Upota laite ultraäänikylypyyn (esim. Bandelin; taajuus 35 kHz; ultraääniteho 300 W<sub>eff</sub>), jossa on 0,5-prosenttista entsyymaattista puhdistusainetta (esim. Cydezyme ASP ja/tai Neodisher Medizym) ja käsittele vähintään 5 minuutin ajan vähintään 40 °C:n (104 °F) / enintään 45 °C:n (113 °F) lämpötilassa.
- Huuhtelee sisäpinnat, aukot ja kolot (soveltuviissa tapauksissa) käyttämällä 20 ml haaleaa vesijohtovettä ja 20 ml:n ruiskuun liitettyä huuhteluneulaa.
- Koskee Manual Torque Wrench -momenttivääntimiä: huuhtelee Manual Torque Wrench -momenttivääntimien sisäpintoja, aukkoja ja koloja vähintään 15 sekunnin ajan vesisuihkulla.
- Huuhtelee puhdistusaine huolellisesti pois laitteen ulkopinnoilta puhdistetulla tai steriilillä vedellä huuhtelemalla vähintään 1 minuutin ajan.
- Kuivaa paineilmalla tai puhtailla nukkaamattomilla kertakäyttöpöyhkeillä.

#### Silmämääräinen tarkastus

Tarkasta laite puhdistuksen ja kuivauksen jälkeen käytön estävien vikojen, kuten korroosion, värinmuutosten, pistesyöpymien ja tiivisteiden halkeilun varalta, ja hävitä voittuneet laitteet asianmukaisesti.

### Sterilointi

Seuraavia höyrysterilointilaitteita käytettiin Nobel Biocaren validoinnissa: Systec HX- 320 ja/tai Selectomat PL/669-2CL ja/tai Selectomat PL/666-1CL (esityhjiöjako); Amsco Century Sterilizer, Selectomat PL/669-2CL ja/tai Selectomat PL/666-1CL (painovoimajakso).

**Huomautus** Systec HX- 320- tai Amsco Century Sterilizer -laitetta käytettäessä on suositeltavaa suorittaa sterilointi enimmäiskuormalla, eli yhdelletoista yksittäin sterilointipussiin pakatulle laitteelle kerralla. Selectomat PL/669-2CL- / Selectomat PL/666-1CL -laitetta käytettäessä on suositeltavaa suorittaa sterilointi käyttämällä enintään kuormaa, jossa on 1 astia, jossa on metalli-instrumentteja, sekä 2 pellovapakkasta.

- Kokoa kaikki osiin puretut laitteet (soveltuviissa tapauksissa) ja sulje kukin laite sopivaan sterilointipussiin. Sterilointipussiin tulee täyttää seuraavat vaatimukset:

- EN ISO 11607 ja/tai DIN 58953-7.
- Höyrysterilointiin sopiva (kestää lämpöä vähintään 137 °C:een (279 °F) asti, riittävä höyrynläpäisevyys).
- Riittävä instrumenttien ja sterilointipakkauksen suojaus mekaanisilta vaurioilta.
- Taulukossa 5 on esimerkkejä sopivista sterilointipusseista.

Taulukko 5 – Suositellut sterilointipussit

Menetelmä	Suosittelu sterilointipussi
Painovoimajakso	SPSmedical Self-Seal -sterilointipussi, Steriking-pussi (Wipak)
Esityhjiöjakso	SteriCLIN®-pussi, Steriking-pussi (Wipak)

2. Merkitse sterilointipussiin laitteen tunnistamiseen tarvittavat tiedot (esimerkiksi tuotenimi ja tuotenumero sekä eränumero (jos mahdollista)).
3. Aseta suljettu sterilointipussi autoklaaviin/sterilointilaitteeseen. Varmista, että sterilointipussi on vaakatasossa.
4. Steriloi laite. Voit käyttää joko painovoimajaksoa tai esityhjiöjaksoa (dynaaminen ilmanpoisto) seuraavilla suositelluilla parametreilla (taulukko 6):

Taulukko 6 – Suositellut sterilointijaksot

Jakson tyyppi	Vähimmäislämpötila	Vähimmäissterilointiaika	Vähimmäis-kuivausaika (kammiossa)
Painovoimajakso	132 °C (270 °F)	15 minuuttia	30 minuuttia
Esityhjiöjakso	132 °C (270 °F)	4 minuuttia	20 minuuttia

**Huomautus** FDA:n hyväksymiä sterilointiläpärusteita tulee käyttää suositeltujen sterilointiparametrien mukaisesti.

**Huomautus** Autoklaavin/sterilointilaitteen malli ja suorituskyky voi vaikuttaa sterilointiprosessin tehoon. Terveyspalvelun tarjoajien tulee siksi validoida käyttämänsä prosessit laitoksen normaalisti käyttämällä laitteilla ja henkilöstöllä. Kaikkien autoklaavien/sterilointilaitteiden tulee täyttää standardien EN 13060, EN 285, EN ISO 17665-1 ja/tai AAMI ST79 tai sovellettavan paikallisen standardin, vaatimukset ja ne tulee validoida, ylläpitää ja tarkastaa samojen standardien mukaisesti. Autoklaavin/sterilointilaitteen valmistajan käyttöohjeita on ehdottomasti noudatettava.

## Säilytys ja ylläpito

Aseta steriloinnin jälkeen tunnistemerkinä varustettu suljettu sterilointipussi kuivaan ja pimeään tilaan. Noudata sterilointipussin valmistajan steriloitujen tuotteiden säilytysolosuhteista ja steriloidun laitteen viimeisestä käyttöpäivästä antamia ohjeita.

## Säilytys ja kuljetus/lähetys käyttöpaikkaan

Pakkauksen ja/tai ulkopakkauksen, jossa käsittely/ uudelleen käsittely laite toimitetaan takaisin käyttöpaikkaan, on oltava sopiva suojaamaan laitteita ja varmistamaan niiden steriiliys kuljetuksen aikana, laitteen pakkaus ja kuljetus- tai lähetysprosessi (laitoksen sisäinen kuljetus tai lähetys ulkoiseen toimipaikkaan) huomioon ottaen.

## 2.2 PureSet™ Tray -tarjottimella steriloitavia laitteita koskevat ohjeet

Nobel Biocare toimittaa PureSet™ Tray -tarjottimet (PureSet™ Plate -levy mukaan lukien) epästeriileinä, ja ne on suunniteltu käytettäväksi uudelleen. Käyttäjän on puhdistettava ja steriloitava PureSet™ Tray -tarjotin, levy ja asiaankuuluvat kirurgiset/proteettiset instrumentit ennen jokaista käyttökertaa.

PureSet™ Tray -tarjottimet, levyt ja instrumentit voidaan puhdistaa manuaalisesti tai automaattisella pesulaitteella. Sulje täysin koottu PureSet™ puhdistuksen jälkeen metalliseen sterilointipakkaukseen, sterilointipussiin tai sterilointikäreeeseen ja steriloi se.

Seuraavat puhdistus- ja sterilointiprosessit on validoitu soveltuvien kansainvälisten standardien ja ohjeiden mukaisesti:

- Manuaalinen/automaattinen puhdistus: AAMI TIR 12
- Sterilointi: AAMI ST79 ja ISO 17665 -1

EN ISO 17664 -standardin mukaisesti on käyttäjän/käsitelijän vastuulla varmistaa, että sterilointi/uudelleensterilointi suoritetaan asianmukaisilla laitteilla, materiaaleilla ja henkilöstöllä prosessien tehokkuuden varmistamiseksi. Käyttäjän/käsitelijän tulee prosessin tehokkuuden varmistamiseksi validoida kaikki tilanteet, joissa annetuista ohjeista poiketaan.

**Huomautus** Laitteiden puhdistuksessa ja/tai kuivauksessa käytettävän puhdistusaineen/puhdistusliuoksen ja/tai laitteiden ja lisätarvikkeiden valmistajan käyttöohjeita tulee noudattaa tarkasti.

**Varoitus** Noudata tarkasti seuraavia uudelleensterilointiohjeita.

Kokoaminen: PureSet™ Tray -tarjottimesta on saatavilla useita, erilaisiin Nobel Biocaren kirurgisiin ja prosteettisiin toimenpiteisiin sopivia versioita. Erilaisten tarjottimien kanssa yhteensopivat instrumentit ja komponentit on määritelty vastaavissa seinätauluissa. Saat Nobel Biocare -myyntipisteestä lisätietoja seinätauluista.

### Esikäsittely käyttöpaikassa ennen uudelleensterilointia

1. Palauta kirurgisen toimenpiteen aikana käytetyt uudelleenkäytettävät instrumentit aina takaisin niille tarkoitettuihin PureSet™ Tray -tarjottimen pidikkeisiin (katso PureSet™ Tray -tarjottimen levyssä olevat kuvasymbolit ja värikoodatut työvaiheet). Instrumentteja on suositeltavaa käsitellä pinseteillä loukkaantumisen ja kontaminoituneille instrumenteille altistumisen välttämiseksi.
2. Hävitä kertakäyttöiset instrumentit ja kuluneet uudelleenkäytettävät instrumentit heti käytön jälkeen.
3. Poista näkyvä lika uudelleen steriloitavista uudelleenkäytettävistä laitteista imukykyisillä paperipyyhkeillä. Poista syvänteissä mahdollisesti oleva lika kyrettä käyttäen.

**Varoitus** Uudelleenkäytettävistä välineistä tulee poistaa näkyvä lika 1 tunnin kuluessa käytön jälkeen uudelleen käsittelyn tehokkuuden varmistamiseksi.

4. Huuhte laitteet kylmällä juoksevalla vedellä.

### Säilytys ja kuljetus/lähetys uudelleen käsittelytilaan

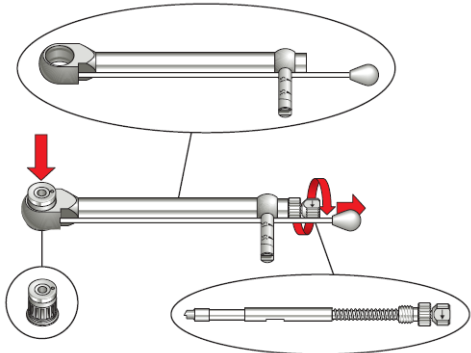
1. Näkyvän lian poistamisen jälkeen PureSet™ Tray -tarjotin ja instrumentit tulee pakata sopivaan pakkaukseen, jotta henkilöstön tai ympäristön kontaminoituminen vältetään.
2. Siirrä PureSet™ Tray -tarjotin ja instrumentit uudelleensterilointipaikkaan niin pian kuin se on käytännössä mahdollista. Jos siirto uudelleensterilointipaikkaan näyttää viivästyvän, harkitse PureSet™ Tray -tarjottimen ja instrumenttien peittämistä kostealla liinalla tai niiden pitämistä suljetussa pakkauksessa lian kuivumisen estämiseksi.

**Varoitus** Uudelleenkäytettävät laitteet tulee käsitellä uudelleen suositeltuja automaattisia tai manuaalisia puhdistus- ja kuivausmenetelmiä käyttäen 1 tunnin kuluessa käytön jälkeen uudelleen käsittelyn tehokkuuden varmistamiseksi.

3. Jos laitteet lähetetään laitoksen ulkopuolelle uudelleenkäsittelyä varten, ne on pakattava kuljetuspakkaukseen, joka suojaa laitteita kuljetuksen aikana ja estää henkilöstön tai ympäristön kontaminoitumisen.

#### Moniosaisten instrumenttien purkaminen ennen puhdistusta

**Huomautus** Manual Torque Wrench Surgical -momenttivääntimen on purettava ennen puhdistusta irrrottamalla liitin ja varsi vääntimen rungosta kuvan D mukaisesti.



Kuva D – Manual Torque Wrench Surgical -momenttivääntimen purkaminen

**Huomautus** Implant Mount -viejät on purettava ennen puhdistusta seuraavasti:

Kierrä implantin viejän ruuvi (2) irti implantin viejän rungosta (1), katso kuva E.



Kuva E – Implant Mount -viejän purkaminen

**Huomautus** Template Abutment -jatkeet on purettava ennen puhdistusta seuraavasti:

Kierrä Template Abutment -jatkeen jatkeruuvi (2) irti Template Abutment -jatkeen rungosta (1), katso kuva F.



Kuva F – Guided Template Abutment -jatkeen purkaminen

### Automaattinen puhdistus ja kuivaus (sisältää esipuhdistuksen)

#### Esipuhdistus

1. Poista kaikki instrumentit PureSet™ Tray -tarjottimesta.
2. Irrota levy PureSet™ Tray -tarjottimesta.
3. Pura moniosaiset instrumentit tarvittaessa edellä kuvatulla tavalla.
4. Huuhtelee haalealla hanavedellä vesisuihkua käyttäen huolellisesti kaikki instrumentit ja niiden ontelot ja/tai vaikeapääsyiset alueet.
5. Aseta kaikki instrumentit takaisin niille tarkoitettuihin PureSet™ Tray -tarjottimen pidikkeisiin. Käytä PureSet™ Plate -levyä vertailuvälineenä sen varmistamiseksi, että

instrumentit on asetettu oikeille paikoille. Pidä moniosaiset instrumentit purettuina.

6. Aseta PureSet™ Tray -tarjotin instrumentteineen ultraäänikylpyyn (esim. Bandelin Sonorex 35 kHz 300 W<sub>eff</sub>), jossa on 0,5-prosenttista miedosti emäksistä puhdistusaineliuosta (esim. Neodisher Mediclean), ja käsittele vähintään 10 minuutin ajan vähintään 40 °C:n (104 °F) lämpötilassa.

**Varoitus** PureSet™ Plate -levyä ei saa asettaa ultraäänikylpyyn, sillä tämä voi vaurioittaa levyä ja vaikuttaa kuvasyömbölien ja tekstien luettavuuteen.

#### Automaattinen puhdistus ja kuivaus

Nobel Biocare käytti validoinnissa seuraavia pesulaitteita: Steelco DS 500 ja Miele G7836 CD.

1. Aseta PureSet™ Tray -tarjotin instrumentteineen ja levy pesulaitteeseen erikseen. Varmista, että PureSet™ Tray -tarjotin ja levy ovat pystyasennossa.

**Varoitus** Irrota PureSet™ Plate -levy PureSet™ Tray -tarjottimesta ennen automaattista puhdistusta varmistaaksesi, että teline ja instrumentit puhdistuvat asianmukaisesti.

2. Suorita automaattinen puhdistus. Nobel Biocare käytti validoinnissa seuraavia parametreja:
  - Vähintään 2 minuutin esipesu kylmällä vähintään 14 °C:n (57 °F) hanavedellä
  - Vähintään 5 minuutin pesu 55 °C:n (131 °F) lämpöisellä hanavedellä ja 0,5-prosenttisella miedosti emäksisellä puhdistusaineliuksella (esim. Neodisher Mediclean)
  - Vähintään 3 minuutin huuhtelu kylmällä demineralisoidulla vähintään 18 °C:n (64 °F) vedellä

**Varoitus** Happaman puhdistusaineliuksen (pH-arvo < 7) käyttö voi vaurioittaa PureSet™ Plate -levyä.

3. Kuivaa PureSet™ Tray -tarjotinta instrumentteineen ja PureSet™ Plate -levyä vähintään 70 °C:n (158 °F) lämpötilassa vähintään 10 minuutin ajan.

#### Manuaalinen puhdistus ja kuivaus

##### PureSet™ Tray -tarjotin ja levy

1. Poista kaikki instrumentit PureSet™ Tray -tarjottimesta.
2. Irrota levy PureSet™ Tray -tarjottimesta.
3. Harjaa PureSet™ Tray -tarjotinta juoksevan hanaveden alla pehmeäharjaksisella nailonharjalla vähintään 3 minuutin ajan, kunnes kaikki näkyvä lika on irronnut.
4. Upota pehmeäharjaksinen nailonharja 0,5-prosenttiseen miedosti emäksiseen puhdistusaineliukseen (esim. Neodisher Mediclean), jonka lämpötila on vähintään 40 °C (104 °F). Harjaa PureSet™ Plate -levyä pehmeäharjaksisella nailonharjalla vähintään 1 minuutin ajan, kunnes kaikki näkyvä lika on irronnut. Varmista, että levyn koko pinta tulee harjattua huolellisesti.

**Varoitus** Happaman puhdistusaineliuksen (pH-arvo < 7) käyttö voi vaurioittaa PureSet™ Plate -levyä.

5. Huuhtelee PureSet™ Plate -levyä huolellisesti juoksevan hanaveden alla vähintään 1 minuutin ajan poistaaksesi kaiken puhdistusaineen.
6. Huuhtelee silmukoita (instrumenttien pidikkeitä) hanavedellä vesisuihkua käyttäen vähintään 30 sekunnin ajan.
7. Aseta PureSet™ Tray -tarjotin (ilman levyä) vähintään 10 minuutiksi vähintään 40 °C:n (104 °F) ultraäänikylpyyn

(esim. taajuus 37 kHz; ultraääniteho 400 W), jossa on 0,6-prosentista miedosti emäksistä puhdistusaineliuosta (esim. Neodisher Mediclean).

- Huuhtelee PureSet™ Tray -tarjotinta juoksevan kylmän hanaveden alla vähintään 1 minuutin ajan poistaaksesi kaiken puhdistusaineliuoksen.
- Kuivaa PureSet™ Tray -tarjotin ja levy sopivalla laitteella (paineilmalla).

#### PureSet™-instrumentit

- Pura moniosaiset instrumentit ennen puhdistamista yllä kuvatulla tavalla.
- Upota laite vähintään 5 minuutin ajaksi steriiliin 0,9-prosenttiseen NaCl-liuokseen.
- Harjaa laitteen ulkopintoja pehmeäharjaksisella nailonharjalla, kunnes kaikki näkyvä lika on irronnut.
- Huuhtelee sisäpinnat, aukot ja kolot (soveltuviissa tapauksissa) käyttämällä 20 ml haaleaa entsyymattista puhdistusaineliuosta (esim. Cidezyme ASP, Neodisher Medizym) ja 20 ml:n ruiskuun liitettyä huuhteluneulaa.
- Harjaa sisäpintoja, aukkoja ja koloja (soveltuviissa tapauksissa) sopivan kokoisella pulloharjalla (halkaisija esim. 1,2 mm / 2,0 mm / 5,0 mm) vähintään 1 minuutin ajan, kunnes kaikki näkyvä lika on irronnut.
- Huuhtelee laitteen ulkopinnat ja aukot huolellisesti kylmällä hanavedellä vähintään 1 minuutin ajan poistaaksesi puhdistusaineen kokonaan.
- Upota laite ultraäänikylpyyn (esim. Bandelin, taajuus 35 kHz; ultraääniteho 300 W<sub>eff</sub>), jossa on 0,5-prosenttista haaleaa entsyymattista puhdistusainetta (esim. Cidezyme ASP; Neodisher Medizym), ja käsittele vähintään 5 minuutin ajan vähintään 40 °C:n (104 °F) lämpötilassa.
- Huuhtelee sisäpinnat, aukot ja kolot (soveltuviissa tapauksissa) käyttämällä 20 ml haaleaa vesijohtovettä ja 20 ml:n ruiskuun liitettyä huuhteluneulaa.
- Huuhtelee Manual Torque Wrench -momenttivääntimien sisäpintoja, aukkoja ja koloja vähintään 1 minuutin ajan vesisuihkulla.
- Huuhtelee puhdistusaine huolellisesti pois laitteen ulkopinnoilta puhdistetulla tai steriilillä vedellä huuhtelemalla vähintään 1 minuutin ajan.
- Kuivaa paineilmalla tai puhtailla, nukkaamattomilla kertakäyttöpyyhkeillä.

#### PureSet™ Tray -tarjottimen, levyn ja instrumenttien kokoaminen uudelleen

Kokoa PureSet™ Tray -tarjotin ja levy ja palauta instrumentit (moniosaiset instrumentit mukaan lukien) niille tarkoitettuihin PureSet™ Tray -tarjottimen pidikkeisiin (katso PureSet™ Tray -tarjottimen levyssä olevat kuvasymbolit ja värikoodatut työväiheet). Instrumentteja on suositeltavaa käsitellä pinseteillä loukkaantumisen välttämiseksi.

**Varoitus** Varmista, että levy on oikein paikallaan PureSet™ Tray -tarjottimessa, jotta vältät levyn tai instrumenttien vahingoittumisen myöhemmän käsittelyn yhteydessä.

**Varoitus** Pidä korroosion välttämiseksi eri metallit erillään steriloinnin aikana. Katso kyseessä olevan kirurgisen/proteettisen Nobel Biocare -työkalun käyttöohjeen osiosta Materiaalit tiedot laitteen sisältämistä metalleista.

#### Silmämääräinen tarkastus

Kun PureSet™ Tray -tarjotin, levy ja instrumentit on puhdistettu, kuivattu ja koottu uudelleen, tarkista kaikki komponentit varmistaaksesi niiden toiminnallisen eheyden ja tekstien luettavuuden (soveltuviissa tapauksissa) sekä varmistaaksesi, ettei komponenteissa ole likaa, korroosiota tai vaurioita. Kaikki välineet, joissa on merkkejä korroosioista tai vaurioista, on hävitettävä ja vaihdettava uusiin. PureSet™ Plate -levy on saatavilla varaosana, ja se tulee vaihtaa uuteen, jos levyssä on värimuutoksia tai kuvasymbolien tai tekstien luettavuus on heikentynyt.

#### Sterilointi

- Pakkaa koottu PureSet™ Tray -tarjotin (instrumenttien ja levyn kanssa) metalliseen sterilointipakkaukseen, sterilointipussiin tai yksinkertaiseen sterilointikääreeseen. Metallisen sterilointipakkauksen, sterilointipussin tai yksinkertaisen sterilointikäären tulee täyttää seuraavat vaatimukset:
  - EN ISO 11607, ST 77 ja/tai DIN 58953-7
  - Höyrysterilointiin sopiva (kestää lämpöä vähintään 137 °C:een (279 °F) asti, riittävä höyrynläpäisevyys)
  - Riittävä instrumenttien ja sterilointipakkauksen suojaus mekaanisilta vaurioilta

Taulukossa 7 on esimerkkejä sopivista sterilointipakkauksista, -pusseista ja -kääreistä.

Taulukko 7 – PureSet™-tuotteille suositellut sterilointipakkaukset, -pusit ja -kääreet

Pakkaus/pussi/kääre	Kuvaus
Sterilointipakkaus	Aesculap®-sterilointipakkaus (osanro JK289)
Sterilointipussi	Cardinal Health 18" x 22" -pusi (osanro 91822)
Sterilointikääre	Cardinal Health Converter Brand Bioshield Regular -sterilointikääre (osanro 4040)

**Huomautus** PureSet™ Tray -tarjotinta ei ole suunniteltu pysymään steriilinä sellaisenaan; se on suunniteltu käytettäväksi yhdessä laillisesti markkinoilla olevan, validoidun sterilointipakkauksen, sterilointipussin tai sterilointikäären kanssa, jotta pakatut lääketieteelliset instrumentit pysyvät steriileinä käyttöön asti.

- Merkitse metalliseen sterilointipakkaukseen, sterilointipussiin tai sterilointikääreeseen tarvittavat tiedot, kuten viimeinen käyttöpäivä, eränumero (jos mahdollista), steriiliystiedot, tuotenimi ja tuotenumero.
- Varmista, että PureSet™ Tray -tarjotin on suljettu sterilointipakkaukseen/-pusiin/-kääreeseen ja aseta se autoklaaviin/sterilointilaitteeseen. PureSet™ Tray -tarjotin on steriloitava käyttövalmiissa tilassa.
- Steriloi laitteet. Voit käyttää joko painovoimajaksoa tai esityhjiöjaksoa (dynaaminen ilmanpoisto) seuraavassa taulukossa 8 suositelluilla parametreilla:

Taulukko 8 – Suositellut sterilointijaksot

Jakso	Vähimmäislämpötila	Vähimmäissterilointiaika	Vähimmäis-kuivausaika (kammiossa)
Painovoimajakso <sup>1</sup> kyllästetyn höyryn paineella	132 °C (270 °F)	15 minuuttia	30 minuuttia
Esityhjiöjakso <sup>1</sup> kyllästetyn höyryn paineella	132 °C (270 °F)	4 minuuttia	20 minuuttia

**Huomautus** FDA:n hyväksymiä sterilointilävarusteita tulee käyttää suositeltujen sterilointiparametrien mukaisesti.

**Varoitus** Painovoimamenetelmää ei saa käyttää, jos PureSet™ Tray -tarjotin on suljettu metalliseen sterilointipakkaukseen.

Kun PureSet™ Tray -tarjotin on steriloitu, tarkista sterilointipakkauksen, -pussin tai -kääreen eheys.

**Huomautus** Autoklaavin/sterilointilaitteen malli ja suorituskyky voi vaikuttaa sterilointiprosessin tehoon. Terveyspalvelun tarjoajien tulee siksi validoida käyttämänsä prosessit laitoksen normaalisti käyttämillä laitteilla ja henkilöstöllä. Kaikkien autoklaavien/sterilointilaitteiden tulee täyttää standardien EN 13060, EN 285, EN ISO 17665-1 ja/tai AAMI ST79 tai asianmukaisen kansallisen standardin vaatimukset ja laitteet tulee validoida, ylläpitää ja tarkastaa näiden standardien mukaisesti. Autoklaavin/sterilointilaitteen valmistajan käyttöohjeita on ehdottomasti noudatettava.

## Säilytys ja ylläpito

Aseta pakkaukseen suljettu PureSet™ Tray -tarjotin steriloinnin jälkeen kuivaan ja pimeään tilaan, kuten suljettuun kaappiin. Noudata sterilointipakkauksen, sterilointipussin tai sterilointikäteen valmistajan ohjeita, jotka koskevat steriloitujen tuotteiden säilytysolosuhteita ja viimeistä käyttöpäivää.

**Huomautus** Poista käyttöpaikassa PureSet™ Tray -tarjotin varovasti sterilointipakkauksesta, -pussista tai -kääreestä. Jos käytetään metallista sterilointipakkausta, varo PureSet™ Tray -tarjottimen kolhimista pakkauksen sisäosaa vasten, jotta kansi ei avaudu vahingossa.

**Varoitus** Pidä steriloinnin aikana eri metallit erillään korroosion välttämiseksi.

## Säilytys ja kuljetus/lähetys käyttöpaikkaan

Pakkauksen ja/tai ulkopakkauksen, jossa uudelleenkäsitelty laite toimitetaan takaisin käyttöpaikkaan, on oltava sopiva suojaamaan laitteita ja varmistamaan niiden steriiliys kuljetuksen aikana, laitteen pakkaus ja kuljetus- tai lähetysprosessi (laitoksen sisäinen kuljetus tai lähetys ulkoiseen toimipaikkaan) huomioon ottaen.

## Säilytys, käsittely ja kuljetus

Laite on säilytettävä ja kuljetettava kuivissa olosuhteissa alkuperäispakkauksessaan huoneenlämmössä ja suojattuna suoralta auringonvalolta. Epäasianmukainen säilytys ja kuljetus voivat vaikuttaa laitteen ominaisuuksiin ja aiheuttaa vaurioitumisen.

## 2.3 Kirurgisia ohjaukskiskoja koskevat ohjeet

Kirurgiset ohjaukskiskot on puhdistettava ja desinfiointava ennen intraoraalista käyttöä. Hammaslaboratoriossa käsittelyn aikana ohjaukskiskot voidaan puhdistaa tarpeen mukaan ilman desinfiointia tai sterilointia.

**Huomautus** Laitteiden puhdistukseen ja desinfiointiin käytettävän puhdistusaineen/puhdistusliuoksen ja/tai laitteiston valmistajan käyttöohjeita tulee noudattaa tarkasti.

### Kirurgisen ohjaukskiskon puhdistaminen

1. Aseta ohjaukskisko ultraäänipesuriin veden ja miedon puhdistusaineen kanssa.
2. Suorita ultraäänipuhdistus ohjaukskiskomateriaalin valmistajan käyttöohjeiden mukaan.
3. Ota ohjaukskisko pois ultraäänipesurista ja huuhtelee se perusteellisesti vedellä.
4. Anna ohjaukskiskon kuivua läpikotaisin.

5. Aseta ohjaukskisko sopivaan suojauspakkaukseen odottamaan desinfiointia tai jatkokäsittelyä.

### Kirurgisen ohjaukskiskon desinfiointi

1. Upota kirurginen ohjaukskisko voimakkaaseen desinfiointiliuokseen ohjaukskiskon valmistajan käyttöohjeiden mukaisesti.
2. Ota ohjaukskisko pois desinfiointiliuoksesta ja huuhtelee huolellisesti steriilillä vedellä.
3. Anna ohjaukskiskon kuivua läpikotaisin, mutta korkeintaan 40 minuuttia.
4. Aseta ohjaukskisko sopivaan suojauspakkaukseen odottamaan kirurgista toimenpidettä.

**Varoitus** Älä käytä lämpöä kirurgiseen ohjaukskiskoon.

**Varoitus** Älä autoklavoi kirurgista ohjaukskiskoa.

## 2.4 NobelProcera®-laitteita ilman restauraatiota ja NobelProcera®-laitteita / Titanium Abutment Blank Nobel Biocare N1™ TCC -jatketta koskevat ohjeet

### Automaattinen puhdistus ja kuivaus (sisältää esipuhdistuksen)

#### Esipuhdistus

1. Upota laite 0,5-prosenttiseen haaleaan entsyymattiseen puhdistusaineeseen (esim. Neodisher Medizym) vähintään 5 minuutin ajaksi.
2. Täytä tarvittaessa laitteen aukot 0,5-prosenttisellä haalealla entsyymattisella puhdistusaineella (esim. Neodisher Medizym) käyttämällä 20 ml:n ruiskua. Toista tätä vaihetta, kunnes laitteen aukoissa ei ole silmämääräisesti havaittavissa olevaa likaa.
3. Harjaa ulkopintoja pehmeäharjaisella nailonharjalla (esimerkiksi Medsafe MED – 100.33) vähintään 1 minuutin ajan, kunnes kaikki näkyvä lika on irronnut.
4. Harjaa sisäpintoja, aukkoja ja koloja (soveltuviissa tapauksissa) sopivan kokoisella pulloharjalla (halkaisija esim. 1,2 mm / 2,0 mm / 5,0 mm) vähintään 1 minuutin ajan.
5. Huuhtelee puhdistusliuos huolellisesti pois sisä- ja ulkopinnoilta, aukoista ja koloista (soveltuviissa tapauksissa) kylmällä juoksevalla vedellä, huuhtelee vähintään 1 minuutin ajan.
6. Huuhtelee luomenit (jos tarpeen) 20 ml:lla hanavettä käyttämällä 20 ml:n ruiskua.

### Automaattinen puhdistus ja kuivaus

Nobel Biocare käytti validoinnissa seuraavia pesulaitteita: Miele G7836 CD, jossa käytettiin Vario TD -ohjelmaa / MMM GmbH -tyyppi Uniclean PL-II 15-2 EL.

**Huomautus** On suositeltavaa suorittaa automaattinen puhdistus ja kuivaus enimmäiskuormalla eli 11 erilliselle laitteelle kerrallaan.

1. Aseta laitteet sopivaan telineeseen tai astiaan (esim. metalliverkkokoriin).
2. Aseta laitteet pesulaitteeseen. Varmista, että teline tai astia on vaakatasossa.
3. Suorita automaattinen puhdistus. Seuraavat parametrit perustuvat Miele G7836 CD -pesulaitteen Vario TD -ohjelmaan:

- Vähintään 2 minuutin esipuhdistus kylmällä juoksevilla vedellä
  - Vedenpoisto
  - Koskee kaikkia NobelProcera®-laitteita Titanium Abutment Blank Nobel Biocare N1™ TCC -jatketta lukuun ottamatta: vähintään 5 minuutin puhdistus vähintään 55 °C:n (131 °F) lämpöisellä juoksevilla vedellä ja 0,5-prosenttisella miedosti emäksisellä puhdistusaineella (esim. Neodisher Mediclean). Titanium Abutment Blank Nobel Biocare N1™ TCC -jatkeen tapauksessa käytä sen sijaan seuraavaa menetelmää: vähintään 10 minuutin puhdistus vähintään 55 °C:n (131 °F) lämpöisellä juoksevilla vedellä ja 0,5-prosenttisella emäksisellä puhdistusaineella (esim. Neodisher Mediclean forte).
  - Vedenpoisto
  - Koskee kaikkia NobelProcera®-laitteita Titanium Abutment Blank Nobel Biocare N1™ TCC -jatketta lukuun ottamatta: vähintään 3 minuutin neutralointi deionisoidulla vedellä. Titanium Abutment Blank Nobel Biocare N1™ TCC -jatkeen tapauksessa käytä sen sijaan seuraavaa menetelmää: vähintään 3 minuutin neutralointi 0,1-prosenttisella neodisher Z -aineella kylmässä deionisoidussa vedessä.
  - Vedenpoisto
  - Vähintään 2 minuutin huuhtelu kylmällä deionisoidulla vedellä
  - Vedenpoisto
4. Laita vähintään 50 °C:n (122 °F) kuivaussykli päälle vähintään 10 minuutin ajaksi.
5. Kuivaa paineilmalla tai puhtailla nukkaamattomilla kertakäyttöpyyhkeillä, jos laitteissa on kuivausjakson jälkeen jäljellä kosteutta.

## Manuaalinen puhdistus ja kuivaus

1. Upota laite vähintään 5 minuutin ajaksi steriiliin 0,9-prosenttiseen keittosuolaliuokseen.
2. Harjaa laitteen ulkopintoja pehmeäharjaksisella nailonharjalla vähintään 20 sekunnin ajan, kunnes kaikki näkyvä lika on irronnut.
3. Huuhtelee sisäpinnat, aukot ja kolot (soveltuviissa tapauksissa) käyttämällä 20 ml haaleaa entsymaattista puhdistusliuosta (esimerkiksi Neodisher Medizym; lämpötila enintään 45 °C (113 °F)) ja 20 ml:n ruiskuun liitettyä huuhteluneulaa.
4. Harjaa sisäpintoja, aukkoja ja koloja (soveltuviissa tapauksissa) sopivan kokoisella pulloharjalla (halkaisija esim. 1,2 mm / 2,0 mm / 5,0 mm) vähintään 1 minuutin ajan, kunnes kaikki näkyvä lika on irronnut.
5. Huuhtelee laitteen ulkopinnat ja aukot huolellisesti kylmällä hanavedellä vähintään 1 minuutin ajan poistaaksesi puhdistusaineen kokonaan.
6. Upota laite ultraäänilypyyn (esim. Bandelin; taajuus 35 kHz; ultraääniteho 300 W<sub>eff</sub>), jossa on 0,5-prosenttiseen entsymaattista puhdistusainetta (esim. Neodisher Medizym), ja käsittele vähintään 5 minuutin ajan vähintään 40 °C:n (104 °F) / enintään 45 °C:n (113 °F) lämpötilassa.
7. Huuhtelee sisäpinnat, aukot ja kolot (soveltuviissa tapauksissa) käyttämällä 20 ml haaleaa vesijohtovettä ja 20 ml:n ruiskuun liitettyä huuhteluneulaa.
8. Huuhtelee puhdistusaine huolellisesti pois laitteen ulkopinnoilta puhdistetulla tai steriilillä vedellä huuhtelemalla vähintään 1 minuutin ajan.
9. Kuivaa paineilmalla tai puhtailla nukkaamattomilla kertakäyttöpyyhkeillä.

## Sterilointi

1. Kokoa kaikki osiin puretut laitteet (soveltuviissa tapauksissa) ja sulje kukin laite sopivaan sterilointipussiin. Sterilointipussin tulee täyttää seuraavat vaatimukset:
  - EN ISO 11607 ja/tai DIN 58953-7.
  - Höyrysterilointiin sopiva (kestää lämpöä vähintään 137 °C:een (279 °F) asti, riittävä höyrynläpäisevyys).
  - Riittävä instrumenttien ja sterilointipakkauksen suojaus
  - Merkitse sterilointipussiin laitteen tunnistamiseen tarvittavat tiedot (esimerkiksi tuotenimi ja tuotenumero sekä eränumero (jos mahdollista)).
2. Aseta suljettu sterilointipussi autoklaaviin/sterilointilaitteeseen. Varmista, että sterilointipussi on vaakatasossa.
3. Steriloi laite. Voit käyttää joko painovoimajaksoa tai esityhjiöjaksoa (dynaaminen ilmanpoisto) seuraavilla suositelluilla parametreilla.

Taulukko 9 – Suositellut sterilointijaksot

Jakso	Vähimmäislämpötila	Vähimmäissterilointiaika	Vähimmäis-kuivausaika (kammiossa)
Painovoimajakso <sup>1</sup> kyllästetyn höyryn paineella	132 °C (270 °F)	15 minuuttia	15 minuuttia
Esityhjiöjakso <sup>1</sup> kyllästetyn höyryn paineella	132 °C (270 °F)	4 minuuttia	20 minuuttia

## 2.5 NobelProcera®-laitteita restauration kanssa koskevat ohjeet

2.5.1 Universal Abutment Nobel Biocare N1™ Base Tri -jatke; Universal Abutment Nobel Biocare N1™ Base Tri Bridge -jatke

### Automaattinen puhdistus ja kuivaus (sisältää esipuhdistuksen)

#### Esipuhdistus

1. Pura Universal Abutment -jatke ennen puhdistamista irrottamalla ruuvi jatkeesta.
2. Upota laitteet haaleaan veteen vähintään 5 minuutin ajaksi ennen seuraavan vaiheen aloittamista.
3. Upota laitteet 0,5-prosenttiseen haaleaan entsymaattiseen puhdistusaineeseen (esim. Neodisher Medizym) vähintään 20 minuutin ajaksi.
4. Harjaa ulkopintoja pehmeäharjaksisella nailonharjalla (esimerkiksi Medsafe MED-100.33) kylmän juoksevan veden alla vähintään 1 minuutin ajan, kunnes kaikki näkyvä lika ja jäämät on poistettu.
5. Huuhtelee aukot (soveltuviissa tapauksissa) käyttämällä 20 ml:n ruiskua, kunnes kaikki näkyvä lika on poistettu. Imeytä tippuva huuhteluvesi kertakäyttöpyyhkeeseen. Jos pyyhkeen värin muuttuminen osoittaa, että likaa on jäljellä, toista vaiheet 2–5.

### Automaattinen puhdistus ja kuivaus

Nobel Biocare käytti validoinnissa seuraavaa pesulaitetta: Miele G7836 CD, jossa käytettiin Vario TD -ohjelmaa.

**Huomautus** On suositeltavaa suorittaa automaattinen puhdistus ja kuivaus enimmäiskuormalla eli 11 erilliselle laitteelle kerrallaan.

1. Aseta laitteet sopivaan telineeseen tai astiaan (esim. metalliverkkokoriin).

- Aseta laitteet pesulaitteeseen. Varmista, että teline tai astia on vaakatasossa.
- Suorita automaattinen puhdistus. Seuraavat parametrit perustuvat Miele G7836 CD -pesulaitteen Vario TD -ohjelmaan:
  - Vähintään 4 minuutin esipuhdistus kylmällä juoksevilla vedellä
  - Vedenpoisto
  - Vähintään 5 minuutin puhdistus vähintään 55 °C:n (131 °F) lämpöisellä juoksevilla vedellä ja 0,5-prosenttisella emäksisellä puhdistusaineella (esim. Neodisher Mediclean Forte).
  - Vedenpoisto
  - Vähintään 6 minuutin huuhtelu 0,1-prosenttisella neodisher Z -aineella
  - Vedenpoisto
  - Vähintään 3 minuutin huuhtelu kylmällä deionisoidulla vedellä
  - Vedenpoisto
- Kuivaa paineilmalla tai nukkaamattomilla kertakäyttöpyyhkeillä.

## Manuaalinen puhdistus ja kuivaus

- Pura Universal Abutment -jatke ennen puhdistamista irrottamalla ruuvi jatkeesta.
- Upota ennen seuraavan vaiheen aloittamista laitteet haaleaan veteen vähintään 5 minuutin ajaksi.
- Upota laitteet 0,5-prosenttiseen entsyymattiseen puhdistusliuokseen (esim. Neodisher Medizym), joka on valmistettu käyttämällä haaleaa vesijohtovettä, vähintään 20 minuutin ajaksi.
- Harjaa laitteiden ulkopintoja pehmeäharjaisella nailonharjalla kylmän juoksevan veden alla vähintään 1 minuutin ajan, kunnes kaikki näkyvä lika ja jäämät on poistettu.
- Huuhtelee aukot ja kolot (soveltuviissa tapauksissa) käyttämällä kylmää vesijohtovettä ja 20 ml:n ruiskua. Imeyttä tippuva huuhteluvesi kertakäyttöpyyhkeeseen. Jos pyyhkeen värin muuttuminen osoittaa, että likaa on jäljellä, toista vaiheet 1–4.
- Valmistele ultraäänikylpy (esim. Bandelin; taajuus 35 kHz; ultraääniteho 300  $W_{eff}$ ), jossa on 0,5-prosenttista entsyymattista puhdistusainetta (esim. Neodisher Medizym). Poista liuoksesta kaasu käyttämällä ultraäänikylpyä vähintään 30 minuuttia vähintään 40 °C:n (104 °F) / korkeintaan 45 °C:n (113 °F) lämpötilassa.
- Upota laite ultraäänikylpyyn (esim. Bandelin; taajuus 35 kHz; ultraääniteho 300  $W_{eff}$ ), jossa on 0,5-prosenttista entsyymattista puhdistusainetta (esim. Neodisher Medizym) ja käsittele vähintään 5 minuutin ajan vähintään 40 °C:n (104 °F) / enintään 45 °C:n (113 °F) lämpötilassa.
- Huuhtelee laitetta deionisoidulla vedellä vähintään 1 minuutin ajan, kunnes kaikki puhdistusliuoksen jäämät ovat poistuneet.
- Kuivaa paineilmalla tai nukkaamattomilla kertakäyttöpyyhkeillä.

## Silmämääräinen tarkastus

Tarkasta laite puhdistuksen ja kuivauksen jälkeen käytön estävien vikojen, kuten korroosion, värinmuutosten, pistesyöpymien ja tiivisteiden halkeilun tai kiinni tarttuneen lian varalta. Hävitä asianmukaisesti laitteet, jotka eivät läpäise tätä tarkastusta.

## Sterilointi

Seuraavia höyrysterilointilaitteita käytettiin Nobel Biocaren validoinnissa: Selectomat PL/666-1CL (esityhjiöjakso); Selectomat PL/666-1CL (painovoimajakso).

**Huomautus** Selectomat PL/666-1CL -laitetta käytettäessä on suositeltavaa suorittaa sterilointi käyttämällä enintään kuormaa, jossa on 1 astia, jossa on metalli-instrumentteja, sekä 2 pellavapakkausta.

- Kokoa kaikki osiin puretut laitteet (soveltuviissa tapauksissa) ja sulje kukin laite sopivaan sterilointipussiin. Sterilointipussin tulee täyttää seuraavat vaatimukset:
  - FDA:n hyväksymiä sterilointilisävarusteita tulee käyttää suositeltujen sterilointiparametrien mukaisesti epästeriileinä toimitettujen laitteiden käärimiseen ennen sterilointia.
  - EN ISO 11607 -yhteensopiva
  - Höyrysterilointiin sopiva (kestää lämpöä vähintään 137 °C:een (279 °F) asti, lisäksi riittävä höyrynläpäisevyys).
  - Instrumenttien ja sterilointipakkauksen riittävä suojaus mekaanisilta vaurioilta.

Taulukko 10 – Suositellut sterilointipussit

Menetelmä	Suosittelu sterilointipussi
Painovoimajakso	SPSmedical Self-Seal -sterilointipussi, Steriking-pussi (Wipak)
Esityhjiöjakso	SteriCLIN®-pussi, Steriking-pussi (Wipak)

- Merkitse sterilointipussiin laitteen tunnistamiseen tarvittavat tiedot (esimerkiksi tuotenimi ja tuotenumero sekä eränumero (jos mahdollista)).
- Aseta suljettu sterilointipussi autoklaaviin/sterilointilaitteeseen. Varmista, että sterilointipussi on vaakatasossa.
- Steriloi laite. Voit käyttää joko painovoimajaksoa tai esityhjiöjaksoa (dynaaminen ilmanpoisto) seuraavilla suositelluilla parametreilla:

Taulukko 11 – Suositellut sterilointijaksot

Jakso	Vähimmäislämpötila	Vähimmäissterilointiaika	Vähimmäis-kuivausaika (kammiossa)
Painovoimajakso kyllästetyn höyryn paineella	132 °C (270 °F)	15 minuuttia	15 minuuttia
Esityhjiöjakso kyllästetyn höyryn paineella	132 °C (270 °F)	4 minuuttia	20 minuuttia

**Huomautus** FDA:n hyväksymiä sterilointilisävarusteita tulee käyttää suositeltujen sterilointiparametrien mukaisesti.

**Huomautus** Autoklaavin/sterilointilaitteen malli ja suorituskyky voi vaikuttaa sterilointiprosessin tehoon. Terveyspalvelun tarjoajien tulee siksi validoida käyttämänsä prosessit laitoksen normaalisti käyttämällä laitteilla ja henkilöstöllä. Kaikkien autoklaavien/sterilointilaitteiden tulee täyttää standardien EN 13060, EN 285, EN ISO 17665-1 ja/tai AAMI ST79 tai sovellettavan paikallisen standardin, vaatimukset ja ne tulee validoida, ylläpitää ja tarkastaa samojen standardien mukaisesti. Autoklaavin/sterilointilaitteen valmistajan käyttöohjeita on ehdottomasti noudatettava.

## Säilytys ja ylläpito

Aseta steriloinnin jälkeen tunnistemerkinnällä varustettu suljettu sterilointipussi kuivaan ja pimeään tilaan. Noudata sterilointipussin valmistajan steriloitujen tuotteiden

säilytysolosuhteista ja steriloidun laitteen viimeisestä käyttöpäivästä antamia ohjeita.

## Säilytys ja kuljetus/lähetys käyttöpaikkaan

Pakkauksen ja/tai ulkopakkauksen, jossa käsitelty laite toimitetaan takaisin käyttöpaikkaan, on oltava sopiva suojaamaan laitteita ja varmistamaan niiden steriiliys kuljetuksen aikana, laitteen pakkaus ja kuljetus- tai lähetysprosessi (laitoksen sisäinen kuljetus tai lähetys ulkoiseen toimipaikkaan) huomioon ottaen.

### 2.5.2 Universal Base Conical Connection ja Brånemark System®; Universal Abutment Nobel Biocare N1™ TCC -jatke

## Automaattinen puhdistus ja kuivaus (sisältää esipuhdistuksen)

### Esipuhdistus

1. Pura Universal Abutment -jatke ennen puhdistamista irrottamalla ruuvi jatkeesta.
2. Upota laitteet haaleaan veteen vähintään 5 minuutin ajaksi ennen seuraavan vaiheen aloittamista.
3. Upota laitteet 0,5-prosenttiseen haaleaan entsyymattiseen puhdistusaineeseen (esim. Neodisher Medizym) vähintään 20 minuutin ajaksi.
4. Harjaa ulkopintoja pehmeäharjaisella nailonharjalla (esimerkiksi Medsafe MED-100.33) vähintään 1 minuutin ajan, kunnes kaikki näkyvä lika on irronnut.
5. Huuhtelee aukot (soveltuviissa tapauksissa) käyttämällä 20 ml:n ruiskua, kunnes kaikki näkyvä lika on poistettu. Imeytä tippuva huuhteluesi kertakäyttöpyyhkeeseen. Jos pyyhkeen värin muuttuminen osoittaa, että likaa on jäljellä, toista vaiheet 1–4.

## Automaattinen puhdistus ja kuivaus

Nobel Biocare käytti validoinnissa seuraavaa pesulaitetta: Miele G7836 CD, jossa käytettiin Vario TD -ohjelmaa.

**Huomautus** On suositeltavaa suorittaa automaattinen puhdistus ja kuivaus enimmäiskuormalla eli 11 erilliselle laitteelle kerrallaan.

1. Aseta laitteet sopivaan telineeseen tai astiaan (esim. metalliverkkokoriin).
2. Aseta laitteet pesulaitteeseen. Varmista, että teline tai astia on vaakatasossa.
3. Suorita automaattinen puhdistus. Seuraavat parametrit perustuvat Miele G7836 CD -pesulaitteen Vario TD -ohjelmaan:
  - Vähintään 4 minuutin esipuhdistus kylmällä juoksevilla vedellä
  - Vedenpoisto
  - Vähintään 10 minuutin puhdistus vähintään 55 °C:n (131 °F) lämpöisellä juoksevilla vedellä ja 0,5-prosenttisella emäksisellä puhdistusaineella (esim. Neodisher Mediclean).
  - Vedenpoisto
  - Vähintään 3 minuutin huuhtelu kylmällä deionisoidulla vedellä
  - Vedenpoisto
4. Kuivaa paineilmalla tai nukkaamattomilla kertakäyttöpyyhkeillä.

## Manuaalinen puhdistus ja kuivaus

1. Pura Universal Abutment -jatke ennen puhdistamista irrottamalla ruuvi jatkeesta.
2. Upota ennen seuraavan vaiheen aloittamista laitteet haaleaan veteen vähintään 5 minuutin ajaksi.
3. Upota laitteet 0,5-prosenttiseen entsyymattiseen puhdistusliuokseen (esim. Neodisher Medizym), joka on valmistettu käyttämällä haaleaa vesijohtovettä, vähintään 20 minuutin ajaksi.
4. Harjaa laitteiden ulkopintoja pehmeäharjaisella nailonharjalla kylmän juoksevan veden alla vähintään 1 minuutin ajan, kunnes kaikki näkyvä lika ja jäämät on poistettu.
5. Huuhtelee aukot ja kolot (soveltuviissa tapauksissa) käyttämällä kylmää vesijohtovettä ja 20 ml:n ruiskua. Imeytä tippuva huuhteluesi kertakäyttöpyyhkeeseen. Jos pyyhkeen värin muuttuminen osoittaa, että likaa on jäljellä, toista vaiheet 2–5.
6. Valmistele ultraäänikylypy (esim. Bandelin; taajuus 35 kHz; ultraääniteho 300 W<sub>eff</sub>), jossa on 0,5-prosenttista entsyymattista puhdistusainetta (esim. Neodisher Medizym). Poista liuksesta kaasua käyttämällä ultraäänikylypyä vähintään 30 minuuttia vähintään 40 °C:n (104 °F) / korkeintaan 45 °C:n (113 °F) lämpötilassa.
7. Upota laite ultraäänikylypyyn (esim. Bandelin; taajuus 35 kHz; ultraääniteho 300 W<sub>eff</sub>), jossa on 0,5-prosenttista entsyymattista puhdistusainetta (esim. Neodisher Medizym) ja käsittele vähintään 5 minuutin ajan vähintään 40 °C:n (104 °F) / enintään 45 °C:n (113 °F) lämpötilassa.
8. Huuhtelee laitetta deionisoidulla vedellä vähintään 1 minuutin ajan, kunnes kaikki puhdistusliuoksen jäämät ovat poistuneet.
9. Kuivaa paineilmalla tai nukkaamattomilla kertakäyttöpyyhkeillä.

### Silmämääräinen tarkastus

Tarkasta laite puhdistuksen ja kuivauksen jälkeen käytön estävien vikojen, kuten korroosion, värinmuutosten, pistesyöpymien ja tiivisteiden halkeilun tai kiinni tarttuneen lian varalta. Hävitä asianmukaisesti laitteet, jotka eivät läpäise tätä tarkastusta.

## Sterilointi

Seuraavia höyrysterilointilaitteita käytettiin Nobel Biocaren validoinnissa: Selectomat PL/666-1CL (esityhjiöjakso); Selectomat PL/666-1CL (painovoimajakso).

**Huomautus** Selectomat PL/666-1CL -laitetta käytettäessä on suositeltavaa suorittaa sterilointi käyttämällä enintään kuormaa, jossa on 1 astia, jossa on metalli-instrumentteja, sekä 2 pellovapakkausta.

1. Kokoa kaikki osiin puretut laitteet (soveltuviissa tapauksissa) ja sulje kukin laite sopivaan sterilointipussiin. Sterilointipussin tulee täyttää seuraavat vaatimukset:
  - FDA:n hyväksymiä sterilointilisävarusteita tulee käyttää suositeltujen sterilointiparametrien mukaisesti epästeriileinä toimitettujen laitteiden käärimiseen ennen sterilointia.
  - EN ISO 11607 -yhteensopiva
  - Höyrysterilointiin sopiva (kestää lämpöä vähintään 137 °C:een (279 °F) asti, lisäksi riittävä höyrynläpäisevyys).
  - Instrumenttien ja sterilointipakkauksen riittävä suojaus mekaanisilta vaurioilta.



**Taulukko 12 – Suositellut sterilointipussit**

Menetelmä	Suosittelut sterilointipussi
Painovoimajakso	Steriking-pussi (Wipak)
Esityhjiöjakso	Steriking-pussi (Wipak)

2. Merkitse sterilointipussiin laitteen tunnistamiseen tarvittavat tiedot (esimerkiksi tuotenimi ja tuotenumero sekä eränumero (jos mahdollista)).
3. Aseta suljettu sterilointipussi autoklaaviin/sterilointilaitteeseen. Varmista, että sterilointipussi on vaakatasossa.
4. Steriloi laite. Voit käyttää joko painovoimajaksoa tai esityhjiöjaksoa (dynaaminen ilmanpoisto) seuraavilla suositelluilla parametreilla:

**Taulukko 13 – Suositellut sterilointijaksot**

Jakso	Vähimmäislämpötila	Vähimmäissterilointiaika	Vähimmäis-kuivausaika (kammiossa)
Painovoimajakso kyllästetyn höyryn paineella	132 °C (270 °F)	15 minuuttia	15 minuuttia
Esityhjiöjakso kyllästetyn höyryn paineella	132 °C (270 °F)	4 minuuttia	20 minuuttia

**Huomautus** FDA:n hyväksymiä sterilointilävarusteita tulee käyttää suositeltujen sterilointiparametrien mukaisesti.

**Huomautus** Autoklaavin/sterilointilaitteen malli ja suorituskyky voi vaikuttaa sterilointiprosessin tehoon. Terveyspalvelun tarjoajien tulee siksi validoida käyttämänsä prosessit laitoksen normaalisti käyttämillä laitteilla ja henkilöstöllä. Kaikkien autoklaavien/sterilointilaitteiden tulee täyttää standardien EN 13060, EN 285, EN ISO 17665-1 ja/tai AAMI ST79 tai sovellettavan paikallisen standardin, vaatimukset ja ne tulee validoida, ylläpitää ja tarkastaa samojen standardien mukaisesti. Autoklaavin/sterilointilaitteen valmistajan käyttöohjeita on ehdottomasti noudatettava.

### Säilytys ja ylläpito

Aseta steriloinnin jälkeen tunnistemerkinnällä varustettu suljettu sterilointipussi kuivaan ja pimeään tilaan. Noudata sterilointipussin valmistajan steriloitujen tuotteiden säilytysolosuhteista ja steriloidun laitteen viimeisestä käyttöpäivästä antamia ohjeita.

### Säilytys ja kuljetus/lähetys käyttöpaikkaan

Pakkauksen ja/tai ulkopakkauksen, jossa käsitelty laite toimitetaan takaisin käyttöpaikkaan, on oltava sopiva suojaamaan laitteita ja varmistamaan niiden steriiliys kuljetuksen aikana, laitteen pakkaus ja kuljetus- tai lähetysprosessi (laitoksen sisäinen kuljetus tai lähetys ulkoiseen toimipaikkaan) huomioon ottaen.

#### 2.5.3 On1™-konsepti

#### Puhdistus

1. Poista epäpuhtaudet haalealla vedellä ja upota laite puhdistusliuokseen.
2. Harjaa laite pehmeäharjaisella nailonharjalla ja huuhtele laitteen aukko.
3. Manuaalinen puhdistus: valmistele ultraäänihaude käyttämällä entsyymaattista puhdistusainetta ja upota laite ultraäänihauteeseen vähintään 5 minuutin ajaksi.

4. Automaattinen puhdistus: lataa laite pesulaitteeseen ja suorita puhdistus- ja desinfiointiohjelma.
5. Huuhtele ja kuivaa laite.

### Sterilointi

Käyttäjän tulee tutustua kruunun/restauraatiomateriaalin valmistajan antamiin sterilointiohjeisiin.

Yhdysvallat: sulje yksittäinen tuote pussiin ja höyrysteriloi 132 °C:n (270 °F) lämpötilassa 4 minuutin ajan esityhjiömenetelmää käytettäessä ja 15 minuutin ajan painovoimamenetelmää käytettäessä.

**Taulukko 14**

Menetelmä	Höyrysterilointi	
Jakso	Esityhjiö	Painovoima
Lämpötila	132 °C (270 °F)	
Altistusaika	4 minuuttia	15 minuuttia
Esityhjiö	3 kertaa < 60 mbar	-
Kuivausaika	20–30 minuuttia	15–30 minuuttia
Jäähdytysaika	10 minuuttia huoneenlämmössä	

Käytä vain FDA:n hyväksymää sterilointipakkausta ja sterilointilaitteita sellaisten epästeriileinä toimitettujen jatkeiden käsittelyyn, jotka vaativat loppukäyttäjän suorittamaa sterilointia.

## 3. Liite 1: Purkamisohjeet

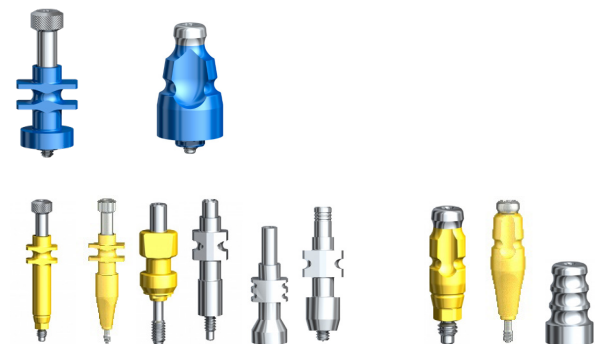
### 3.1 Esthetic Abutment -jatkeet



Pura Esthetic Abutment -jatke ennen manuaalista ja/tai automaattista puhdistusta irrottamalla ruuvi jatkeesta.

### 3.2 Jäljennössylinterit

(mukaan lukien On1™-jäljennössylinterit)



Pura jäljennössylinterit ennen manuaalista ja/tai automaattista puhdistusta irrottamalla ruuvi tai ohjauspinni sylinteristä.

### 3.3 Nobel Biocare N1™ Base -konsepti



Pura laitteet asemapaikanninta lukuun ottamatta ennen manuaalista ja/tai automaattista puhdistusta irrottamalla ruuvi laitteesta.

Nobel Biocare N1™ Base -asemapaikantimista ei tarvitse poistaa ruuvia ennen puhdistamista ja sterilointia.

### 3.4 Luun reunan viimeistelijä ja luun reunan viimeistelijän ohjain



Pura N1™-konseptin luun reunan viimeistelijän ohjain ja ruuvi ennen manuaalista ja/tai automaattista puhdistusta irrottamalla ruuvi luun reunan viimeistelijän ohjaimesta.

### 3.5 Asemapaikantimet



Irrota asemapaikannin linkistä soveltuviissa tapauksissa ja poista ruuvi ennen puhdistusta ja sterilointia.

### 3.6 Drill Stop -pysäyttimet



Pura Drill Stop -pysäyttimet poistamalla ruuvi ennen manuaalista ja/tai automaattista puhdistusta.

### 3.7 Väliaikaisjatkeet ja hetat

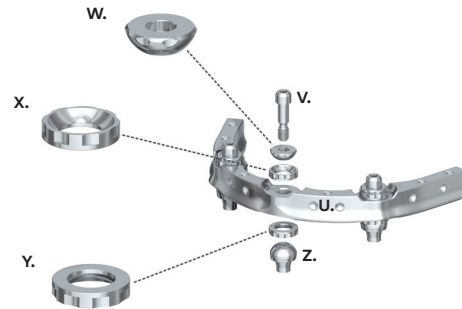


Irrota ruuvi jatkeesta ennen manuaalista ja/tai automaattista puhdistusta.

### 3.8 Jatkeen irrotusinstrumentit

Pura Abutment Retrieval Instrument Zirconia CC -jatkeen irrotusinstrumentti ennen manuaalista ja/tai automaattista puhdistusta poistamalla ontto sylinteri aktivointipinnistä ennen manuaalista ja/tai automaattista puhdistusta.

### 3.9 Trefoil™



Kuva G – Trefoil™ Bar -kiskon purkaminen

Pura Trefoil™ Bar -kisko ennen manuaalista ja/tai automaattista puhdistusta noudattamalla ohjeita, jotka annetaan kuvassa G.