

Abutment-Entfernungsinstrument Zirconia Conical Connection Gebrauchsanweisung



Wichtig: Bitte lesen.

Haftungsausschluss:

Dieses Produkt ist Bestandteil eines umfassenden Behandlungskonzepts und darf ausschließlich in Kombination mit den zugehörigen Originalprodukten gemäß den Anweisungen und Empfehlungen von Nobel Biocare verwendet werden. Durch die nicht empfohlene Verwendung von Produkten von Fremdanbietern in Kombination mit Produkten von Nobel Biocare erlischt die Garantie, und andere ausdrückliche oder konkludente Verpflichtungen von Nobel Biocare werden nichtig. Der Anwender von Produkten von Nobel Biocare muss feststellen, ob das Produkt für einen bestimmten Patienten unter den gegebenen Bedingungen geeignet ist. Nobel Biocare übernimmt keine Haftung, weder ausdrücklich noch konkludent, für direkte oder mittelbare Schäden, Strafe einschließenden Schadensersatz oder sonstige Schäden, die durch oder in Verbindung mit Fehlern bei der fachlichen Beurteilung oder Praxis im Rahmen der Verwendung von Nobel Biocare Produkten auftreten. Der Anwender ist außerdem verpflichtet, sich regelmäßig über die neuesten Weiterentwicklungen in Bezug auf dieses Nobel Biocare Produkt und seine Anwendung zu informieren. Im Zweifelsfall ist Nobel Biocare zu kontaktieren. Da die Nutzung des Produkts der Kontrolle des Anwenders obliegt, übernimmt dieser die Verantwortung. Nobel Biocare übernimmt keinerlei Haftung für Schäden aus der Verwendung des Produkts. Wir möchten Sie darauf hinweisen, dass einige Produkte, die in dieser Gebrauchsanweisung aufgeführt sind, unter Umständen nicht in allen Märkten lizenziert oder für den Verkauf zugelassen sind.

Beschreibung:

Das Abutment-Entfernungsinstrument Zirconia ist wiederverwendbar und besteht aus chirurgischem Stahl. Das Instrument ist in zwei Ausführungen verfügbar, für konische Innenverbindung NP und für konische Innenverbindung RP/WP.

Verwendungszweck:

Das Entfernungsinstrument kann zum Entfernen eines Zirkondioxid-Abutments verwendet werden, wenn es sich aufgrund zu fester Passung nicht aus dem Implantat lösen lässt.

Indikationen:

Das Abutment-Entfernungsinstrument Zirconia mit konischer Innenverbindung NP und konischer Innenverbindung RP/WP ist indiziert zur Entfernung von Zirkondioxid-Abutments (NobelProcera® Zirkondioxid-Versorgungen, Procera® Esthetic Abutment) aus Nobel Biocare Implantaten mit konischer Innenverbindung NP bzw. RP/WP.

Die Instrumente sind außerdem mit dem NobelProcera® ASC-Abutment und der NobelProcera® FCZ-Implantatkronen zur Entfernung des Metalladapters kompatibel.

Kontraindikationen:

Unter folgenden Umständen ist die Verwendung kontraindiziert:

- Die gesundheitlichen Voraussetzungen für einen oralchirurgischen Eingriff sind nicht erfüllt.
- Es besteht eine Allergie oder Überempfindlichkeit gegen chirurgischen Stahl oder einen seiner Legierungsbestandteile.

Warnungen:

Verwenden Sie das Abutment-Entfernungsinstrument nicht zum Entfernen von Titan-Abutments.

Es ist sehr zu empfehlen, das Abutment-Entfernungsinstrument nur mit Nobel Biocare Zirkondioxid-Abutments für konische Innenverbindung zu verwenden. Die Kombination von Komponenten mit unterschiedlichen Abmessungen kann zum mechanischen Versagen von Implantaten und/oder Instrumenten oder zu Gewebeschäden führen.

Achtung:

Die Pflege und Wartung von Instrumenten ist entscheidend für eine erfolgreiche Behandlung. Die Sterilisation der Instrumente schützt nicht nur Patienten und Mitarbeiter vor Infektionen, sondern ist auch ausschlaggebend für das Ergebnis des gesamten Eingriffs.

Alle beim Eingriff verwendeten Instrumente und Geräte müssen sich in einem guten Zustand befinden, und es muss darauf geachtet werden, dass es nicht zu Beschädigungen der Implantate oder anderer Komponenten durch das Instrumentarium kommt.

Aufgrund der geringen Größe der Komponenten ist besonders darauf zu achten, dass sie nicht vom Patienten verschluckt oder aspiriert werden.

Wir empfehlen allen Zahnärzten – sowohl Neueinsteigern als auch erfahrenen Implantologen – nachdrücklich, an einer speziellen Schulung teilzunehmen, bevor sie eine neue Behandlungsmethode anwenden. Nobel Biocare stellt ein vielseitiges Schulungsangebot für jeden Kenntnisstand zur Verfügung. Weitere Informationen finden Sie auf unserer Website www.nobelbiocare.com.

Durch die anfängliche Zusammenarbeit mit einem Kollegen, der bereits mit dem neuen Produkt/der neuen Behandlungsmethode vertraut ist, lassen sich eventuelle Komplikationen vermeiden. Nobel Biocare bietet zu diesem Zweck ein globales Mentoretnetzwerk.

Gebrauchshinweise:

Vorgehen:

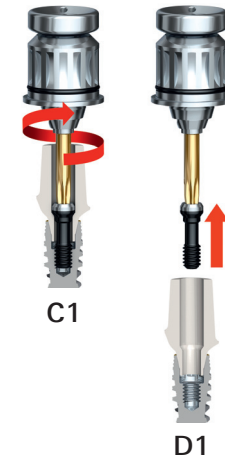
Situation: Die Abutment- bzw. die klinische Schraube wurde mit dem Schraubendreher Unigrip™ entfernt (C1 und D1) und das Abutment bzw. die Versorgung lassen sich aufgrund einer zu festen Passung nicht aus dem Implantat lösen.

Hinweis: Die Abutment- bzw. die klinische Schraube muss vollständig aus dem Innengewinde des Implantats und des Abutments herausgeschraubt werden. Falls sich die lose Abutment- bzw. klinische Schraube nur schwer entfernen lässt, ist etwas klebriges Wachs an der Spitze des Schraubendrehers Unigrip™ hilfreich beim Ausdrehen der Abutmentschraube.

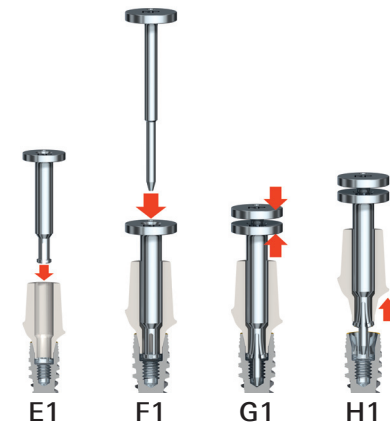
Das Abutment-Entfernungsinstrument besteht aus zwei Teilen, dem Führungszylinder (A) und dem Entfernungsdorn (B).



a) Abutment ohne Adapter



1. Den Führungszylinder bis zum Anschlag in das Abutment einführen (E1).
2. Den Entfernungsdorn einsetzen (F1).
3. Die beiden Teile des Abutment-Entfernungsinstruments zusammendrücken (z. B. mit einer Zange oder Arterienklemme) bis sich das Abutment löst (G1).
4. Das Abutment zusammen mit dem Abutment-Entfernungsinstrument aus dem Implantat entfernen (H1).
5. Zuerst den Entfernungsdorn herausziehen und anschließend vorsichtig den Führungszylinder manuell vom Abutment lösen.

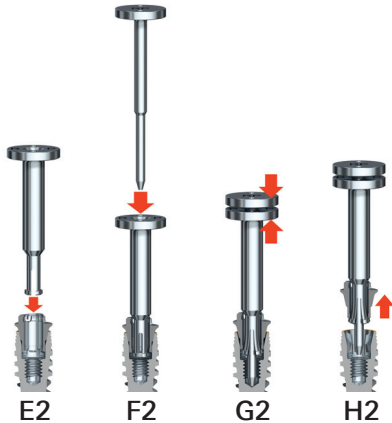


a) Abutment mit Metalladapter

1. Das Abutment entfernen. Nur der Metalladapter bleibt eingesetzt.
2. Den Führungszylinder bis zum Anschlag in den Metalladapter des Abutments einführen (E2).

Hinweis: Der Führungszylinder muss fest in den Metalladapter gedrückt werden, um ihn bis zum Anschlag einzusetzen. Beim Einsetzen muss ein Zwischenanschlag überwunden werden, um den Führungszylinder in die endgültige Position zu bringen.

3. Den Entfernungsdorn einsetzen (F2).
4. Die beiden Teile des Abutment-Entfernungsinstruments zusammendrücken (z. B. mit einer Zange oder Arterienklemme) bis sich der Metalladapter löst (G2).
5. Den Metalladapter zusammen mit dem Abutment-Entfernungsinstrument aus dem Implantat entfernen (H2).
6. Zuerst den Entfernungsdorn herausziehen und anschließend den Führungszylinder vorsichtig manuell vom Metalladapter lösen.



Weitere Informationen zur chirurgischen Vorgehensweise finden Sie im Verfahrenshandbuch „Entfernungsinstrumente“ unter www.nobelbiocare.com. Eine aktuelle Druckausgabe erhalten Sie von Ihrem Nobel Biocare Ansprechpartner.

Materialien:

Chirurgischer Stahl.

Anweisungen zum Reinigen und Sterilisieren:

Die Produkte werden nicht steril geliefert und müssen vor der Verwendung gereinigt und sterilisiert werden.

Nur für USA: Das Produkt kann einzeln in einem verschlossenen Beutel mit Dampf drei Minuten lang bei 132 °C (270 °F) sterilisiert werden.

Außerhalb der USA: Das Produkt kann einzeln in einem verschlossenen Beutel mit Dampf drei Minuten lang bei 132 °C–135 °C (270 °F–275 °F) sterilisiert werden.

Alternativ für GB: Das Produkt kann einzeln in einem verschlossenen Beutel mit Dampf drei Minuten lang bei 134 °C–135 °C (273 °F–275 °F) sterilisiert werden.

Sämtliche empfohlenen Parameter finden Sie in den „Richtlinien zur Reinigung und Sterilisation einschließlich MRT-Information für Nobel Biocare Produkte“ auf der Website von Nobel Biocare unter www.nobelbiocare.com/sterilization. Eine aktuelle Druckausgabe erhalten Sie von Ihrem Nobel Biocare Ansprechpartner.

Warnung: Die Verwendung unsteriler Komponenten kann zu Gewebeeinfektionen oder ansteckenden Krankheiten führen.

Informationen zur MRT-Sicherheit:

Bitte beachten Sie, dass das Produkt nicht auf Sicherheit und Kompatibilität bei MRT-Untersuchungen getestet wurde. Es erfolgten keine Tests des Produkts im Hinblick auf Erwärmung oder Migration bei MRT-Untersuchungen.

Handhabung und Lagerung:

Die Lagerung des Produkts muss an einem trockenen Ort in der Originalverpackung bei Raumtemperatur und ohne direkte Sonneneinstrahlung erfolgen. Unsachgemäße Lagerung kann die Produkteigenschaften beeinflussen und zum Versagen der Versorgung führen.

Entsorgung:

Die Entsorgung des Produkts muss gemäß den lokal geltenden Bestimmungen und Umweltvorschriften erfolgen, wobei der jeweilige Kontaminationsgrad berücksichtigt werden muss.



Hersteller: Nobel Biocare AB, Box 5190, 402 26

Västra Hamngatan 1, 411 17 Göteborg, Schweden.

Tel.: +46 31 81 88 00. Fax: +46 31 16 31 52. www.nobelbiocare.com



Nicht steril



Achtung



Gebrauchsanweisung
beachten



Chargen-Code

DE Alle Rechte vorbehalten.

Nobel Biocare, das Nobel Biocare Logo und alle sonstigen in diesem Dokument vorkommenden Marken sind, sofern nicht anderweitig angegeben oder aus dem Kontext ersichtlich, Marken von Nobel Biocare. Die Produktabbildungen in dieser Anleitung sind nicht notwendigerweise maßstabsgetreu.